

SLIM EASY TRANS



Ref.explod 100000721 03 23/09/2016

Product. 18910

Part-list	A	ES	EN	DE	FR
4	15404	16	ARAND DIN 125 A4,3 6.8 ZN	WASHER DIN 125 A4,3 6.8 ZN	ARAND DIN 125 A4,3 ZN
6	18205	8	TAPETA PERFIL	PROFILE COVER	PROFILE COVER
7	18206	16	TORN DIN 7500C M4X12 6.8 ZN	SCREW DIN 7500C M4X12 6.8 ZN	SCREW DIN 7500C M4X12
13	18217	4	MANETA REGULABLE M6X35	ADJUSTABLE HANDLE M6X35	ADJUSTABLE HANDLE M6X35
14	18221	2	PRISIONERO DIN 913 M6X8 8.8 ZN	SETSCREW DIN 913 M6X8 8.8 ZN	SETSCREW DIN 913 M6X8 8.8 ZN
23	56017	4	ARAND DIN 125 A10,5 ZN	WASHER DIN 125 A10,5 ZN	UNTERLEGSCHIEBE DIN 125 A10,5 ZINK

Part-list	B	ES	EN	DE	FR
1	7164	4	TORN DIN 933 M6X25 6.8 ZN	SCREW M6X25 DIN 933 6.8 ZN	SCHRAUBE DIN 933 M6X25 ZN
2	7357	6	TORN DIN 933 M6X30 6.8 ZN	SCREW DIN 933 M6X30 6.8 ZN	SCHRAUBE DIN 933 M6X30 ZINK
3	13255	10	POMO M6 STANDAR ROJO V2	RED STANDARD M6 KNOB V2	GRIFF ROT STANDARD M6 V2
10	18209	20	TUERCA CUADRADA 19X19 M6	SQUARE NUT 19X19 M6	SQUARE NUT 19X19 M6
15	18303	10	SOPORTE VENTOSA SLIM EASY TRANS	SUCTION CUP SUPPORT SLIM EASY TRANS	SUCTION CUP SUPPORT SLIM EASY TRANS
16	18304	6	CASQ 6,3X10X10,1 INOX	BUSH 6,3X10X10,1 INOX	BUSH 6,3X10X10,1 INOX
17	18305	4	CASQ 6,3X10X5,2 INOX	CASQ 6,3X10X5,2 INOX	CASQ 6,3X10X5,2 INOX
18	18306	4	TORN ISO 7380 M6X12 8.8 ZN	SCREW ISO 7380 M6X12 8.8 ZN	SCREW ISO 7380 M6X12 8.8 ZN
19	24207	6	TORN ISO 7380 M6X16 8.8 ZN	SCREW ISO 7380 M6X16 ZN	SCHRAUBE ISO-7380 M6x16 8.8 ZN
20	45038	10	ARAND DIN 9021 A6,4 8.8 ZN	WASHER DIN 9021 M6 8.8 ZN	UNTERLEGSCHIEBE DIN 9021 A6,4 ZN
22	65331	10	CUERPO VENTOSA V4	CUERPO VENTOSA V4	CUERPO VENTOSA V4
24	57485	10	TAPON POMO M6 ROJO	RED COVER KNOB M6	GRIFFSTOPFEN M6 ROT
25	65254	10	MUELLE VENTOSA	SUCTION PAD SPRING	MUELLE VENTOSA
26	65330	10	MANGO MINIGRES V2	MANGO MINIGRES V2	MANGO MINIGRES V2
27	65302	10	PASADOR DIN 7343 Ø 4X18 ESP	PIN DIN 7343 DIA.4X18 ESP	PASADOR DIN 7343 DIA.4X18 ESP
28	65830	10	CJ.GOMA MINIGRES	RUBBER MINIGRES	CJ.GOMA MINIGRES
30	18915	1	RECAMBIO VENTOSA SLIM EASY TRANS	RECAMBIO VENTOSA SLIM EASY TRANS	RECAMBIO VENTOSA SLIM EASY TRANS

Part-list	C	ES	EN	DE	FR
5	18204	4	PERFIL SLIM EASY TRANS	PROFILE SLIM EASY TRANS	PROFILE SLIM EASY TRANS
8	18207	6	SOPORTE MANETA SLIM EASY TRANS	HANDLE SUPPORT SLIM EASY TRANS	HANDLE SUPPORT SLIM EASY TRANS
9	18208	6	TUBO 22X19 L=136	TUBE 22X19 L=136	TUBO 22X19 L=136

Queda reservado el derecho de introducir cualquier modificacion técnica sin previo aviso
We reserve the right to introduce any technical modification without previous notice

Wir behalten uns das Recht vor, jede notwendige technische Änderung ohne vorherige Ankündigung an unseren Produkten vorzunehmen.
Il est réservé le droit à introduire une modification technique sans préavis.

SLIM EASY TRANS



Ref.explod 1000000721 03 23/09/2016

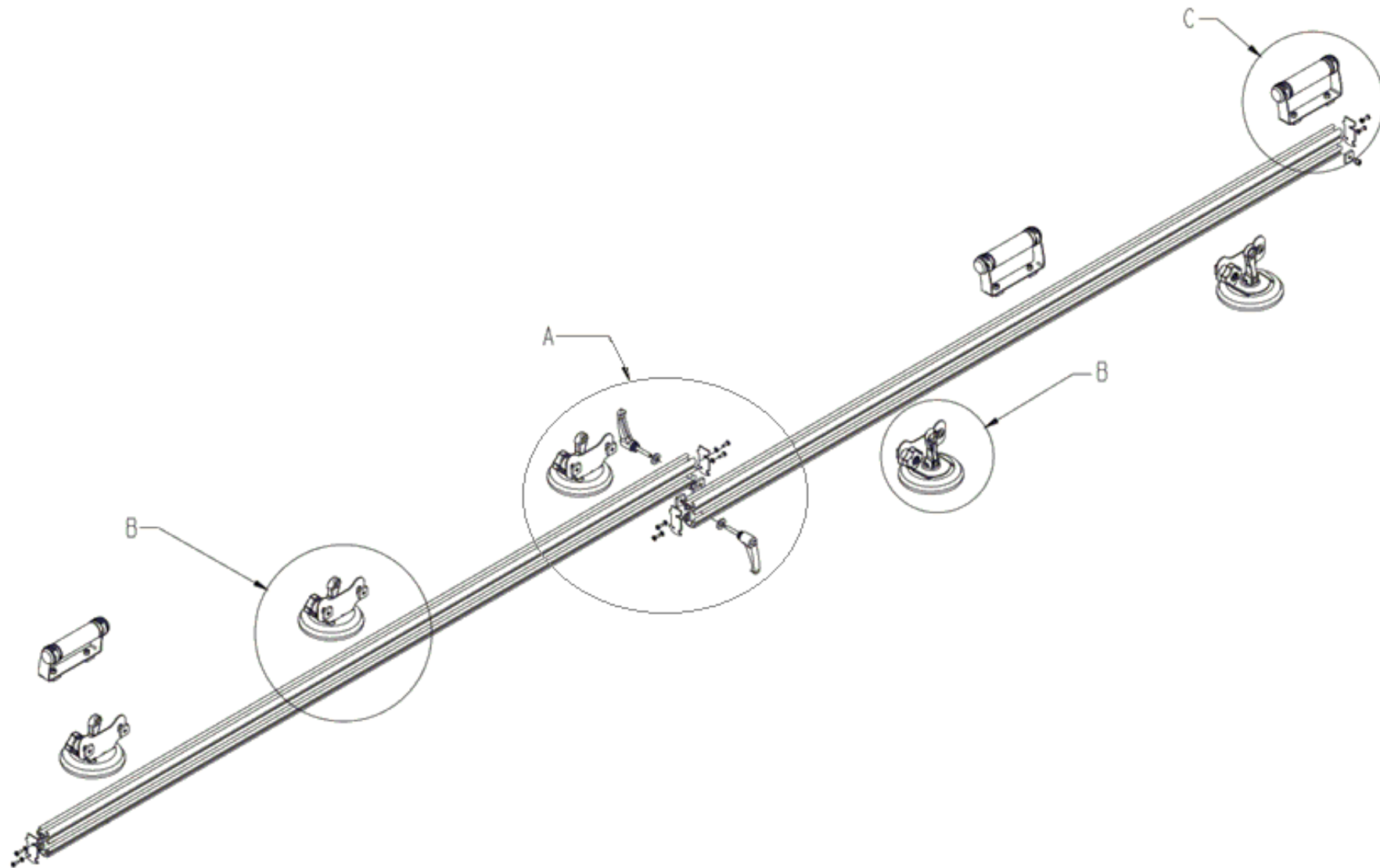
Product. 18910

10	18209	12	TUERCA CUADRADA 19X19 M6	SQUARE NUT 19X19 M6	SQUARE NUT 19X19 M6	SQUARE NUT 19X19 M6
11	18211	12	TAPON PLASTICO MANGO Ø31/22	PLASTIC CAP GRIP Ø31/22	KUNSTSTOFFDECKEL GRIFF Ø31/22	PLASTIC CAP GRIP Ø31/22
12	18214	6	MANGUITO Ø31/22X130	HANDGRIP Ø31/22X130	BUCHSE Ø31/22X130	HANDGRIP Ø31/22X130
21	45043	14	TORN DIN 912 M6X10 6.8 ZN	SCREW DIN 912 M6X10 6.8 ZN	SCHRAUBE DIN 912 M6X10 ZINK	TORN DIN 912 M6X10 ZN

SLIM EASY TRANS

Ref.explod 100000721 03 23/09/2016

Product. 18910



Queda reservado el derecho de introducir cualquier modificación técnica sin previo aviso
We reserve the right to introduce any technical modification without previous notice

Wir behalten uns das Recht vor, jede notwendige technische Änderung ohne
vorherige Ankündigung an unseren Produkten vorzunehmen.
Il est réservé le droit à introduire une modification technique sans préavis.

SLIM EASY TRANS

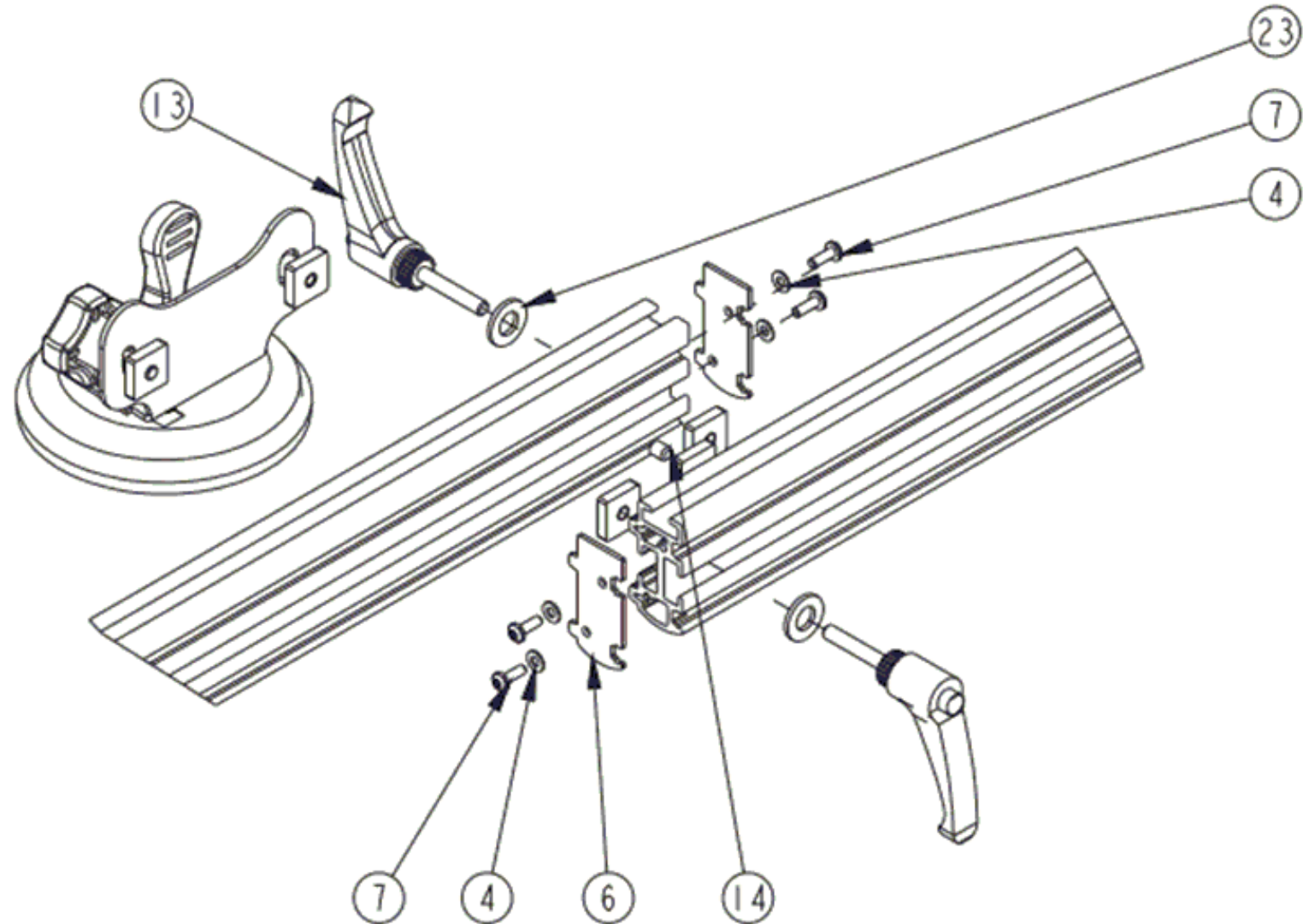
Ref.explod 100000721 03

23/09/2016

Product. 18910



A



SLIM EASY TRANS

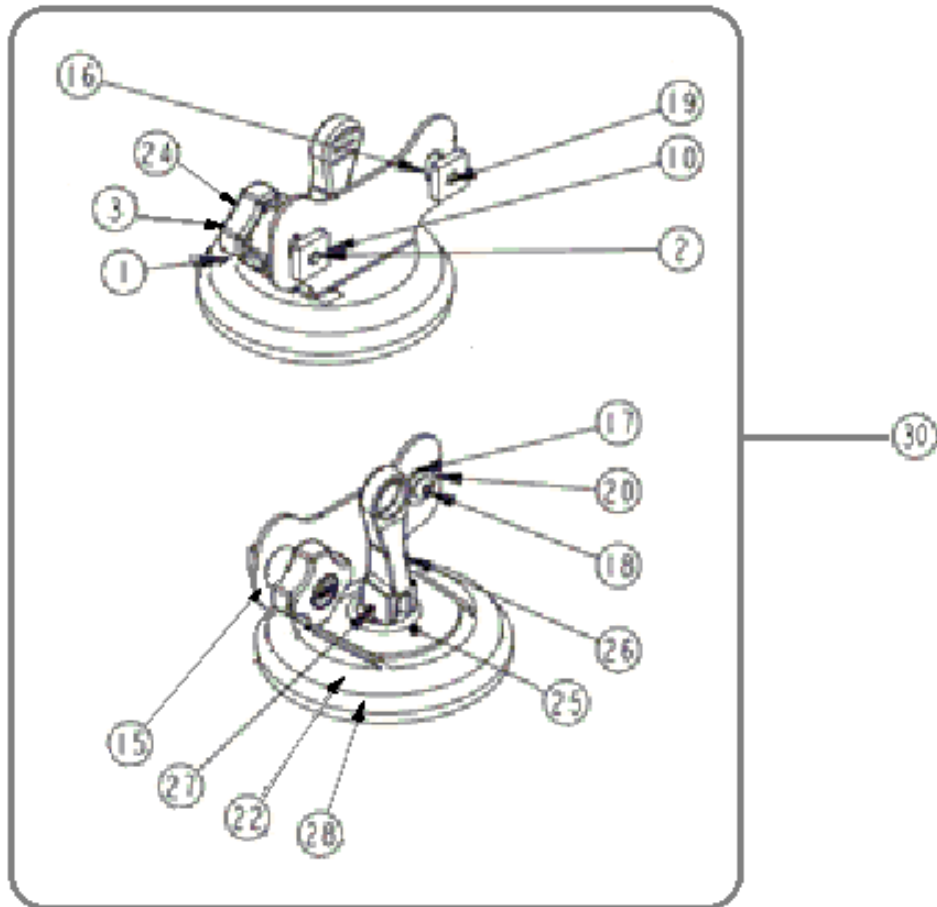
Ref.explod 100000721 03

23/09/2016

Product. 18910



B



C

