

BIG CLINKERTM

Tile Cutter

OWNER'S MANUAL



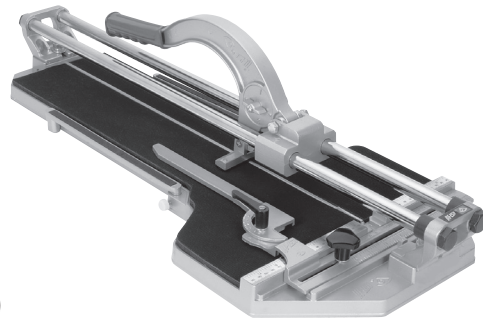
ISHI

Coupe-carreaux

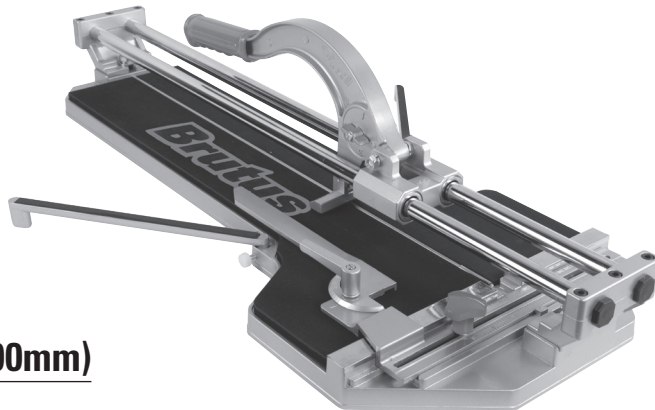
MANUEL D'UTILISATION

Cortador de losetas

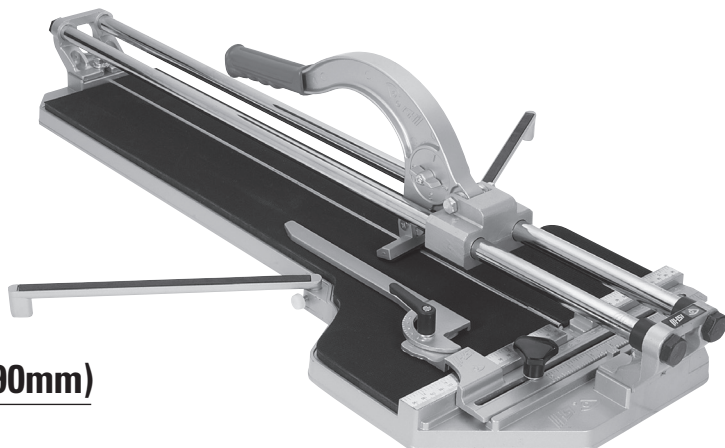
MANUAL DE OPERACIÓN



No. 10500 20 In. (500mm)



No. 10600 24 In. (600mm)



No. 10800 27 In. (690mm)



BIG CLINKER™

Tile Cutter



ISHI

10500 20 In.

10600 24 In.

10800 27 In.

Instructions for Cutting Tile

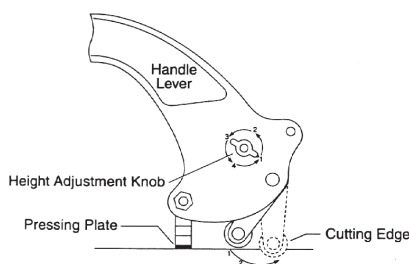
1. Adjust the protractor gauge for the proper tile size and place the tile to the most forward position of the cutter against the stop.
2. Place the cutting wheel on the rear edge of the tile and slide the wheel forward by pushing the handle down, scoring the tile as the handle is pushed forward. It is important to make this scoring cut in one continuous motion, scoring only once per tile.
3. After scoring, and without moving the tile, position the handle so that the breaker foot is directly above the tile's front edge at the stop. Apply increasing pressure on the handle until the tile snaps along the score line.

Notes:

1. The 10500, 10600, and 10800 Big Clinker Tile Cutters have an adjustable height (three scoring positions and one retracted position) wheel which permits easier cutting of up to 3/4" thick tiles, and makes cutting of mosaic possible as the wheel can be moved up to permit the breaker foot to operate at any position along the rails.
2. Oil should not be used on the 10500, 10600, and 10800 Tile Cutters. Use of oil will cause eventual gumming and sticking of the movable parts as the oil combines with dirt and ceramic tile dust.
3. Wear is normal in the chrome plated rails and can be evenly distributed by occasional rotation of each of the two rails. For cutters with hex bolts holding the rails, loosen each hex bolt and slightly rotate the rails. Retighten the hex bolts when finished.
4. The only part routinely needing replacement is the carbide scoring wheel. All other parts are also available, if needed.

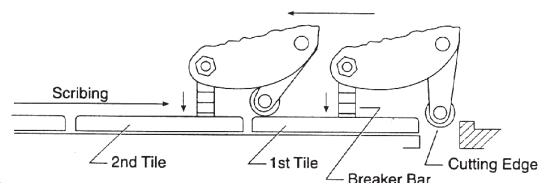
Height of Cutting Wheel Adjustable to Four Levels

The height of the cutting wheel can be adjusted to four levels according to the thickness of the tile by one-touch motion. Therefore, tiles of any thickness can easily be cut.



Easy Cutting of Mosaic Tile

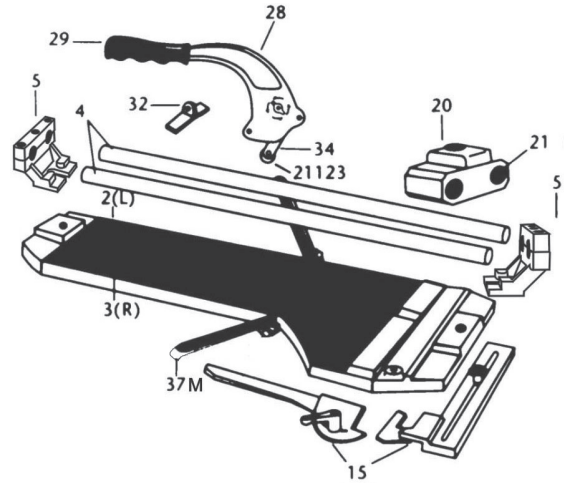
When cutting mosaic tile, after scoring is completed, the first tile can be cut as long as the Breaker Bar hits the tile lightly. If the cutting edge is stuck at the second tile, raise the wheel a little by turning the knob so that subsequent tiles can easily be cut.



PARTS LIST

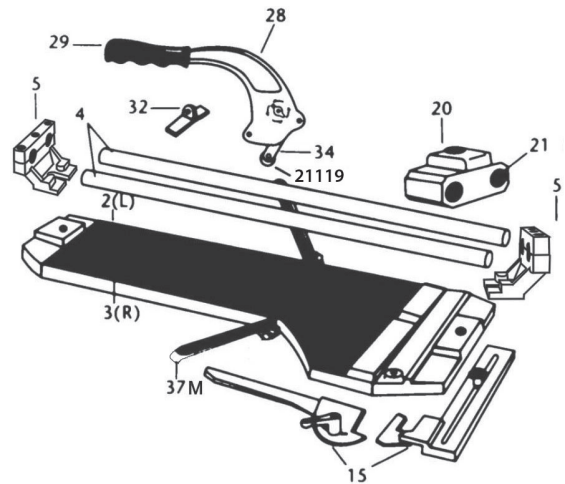
STK# 10500 20 In. Big Clinker Tile Cutter

PART NO.	DESCRIPTION
10502*	Box
10502-2/3	Replacement Pads (2)
10503-4	Rail Bars (2)
10503-5	End Bracket
10502-15C	Guide (Complete with Clamp Lever)
10504-20	Slide Assembly
10500-21	Bearing Assembly Only
10501-28	Handle with Grip
10501-29	Grip
10501-32	Breaker Bar
10502-34	Holder for Ball Bearing Wheel
10504-36	Handle (Complete with Holder for Ball Bearing Wheel, Breaker Bar & Slide Assembly with Bearings – 20, 21, 28, 32, 34)
10504-37M	12" Aluminium Arm with Magnet (2)
21123	7/8" Titanium Coated Tungsten Carbide Ball Bearing Cutting Wheel



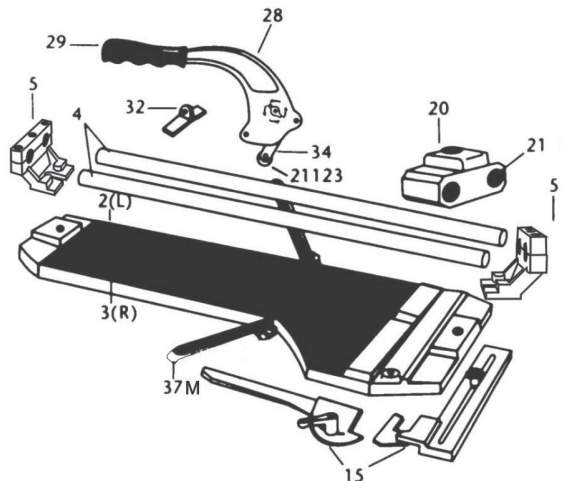
STK# 10600 24 In. Big Clinker Tile Cutter

PART NO.	DESCRIPTION
10602*	Box
10602-2/3	Replacement Pads (2)
10603-4	Rail Bars (2)
10603-5	End Brackets
10601-15C	Guide (Complete with Clamp Lever)
10604-20	Slide Assembly
10600-21	Bearing Assembly Only
10601-28	Handle with Grip
10601-29	Grip
10601-32	Breaker Bar
10601-34	Holder for Ball Bearing Wheel
10604-36	Handle (Complete with Holder for Ball Bearing Wheel, Breaker Bar & Slide Assembly with Bearings – 20, 21, 28, 32, 34)
10604-37M	12" Aluminium Arm with Magnet (2)
21119	7/8" Tungsten Carbide Ball Bearing Cutting Wheel



STK# 10800 27 In. Big Clinker Tile Cutter

PART NO.	DESCRIPTION
10801	Box
10801-2/3	Replacement Pads (2)
10803-4	Rail Bars (2)
10803-5	End Brackets
10800-15C	Guide (Complete with New Clamp Lever)
10804-20	Slide Assembly
10800-21	Bearing Assembly Only
10800-28	Handle with Grip
10800-29	Grip
10800-32	Breaker Bar
10800-34	Holder for Titanium Coated Ball Bearing Wheel
10804-36	Handle (Complete with Wheel Holder)
10804-37M	12" Aluminum Arm with Magnet (2)
21123	7/8" Titanium Coated Tungsten Carbide Ball Bearing Cutting Wheel





BIG CLINKER™

Coupe-carreaux



ISHII

10500 500mm

10600 600mm

10800 690mm

Instructions:

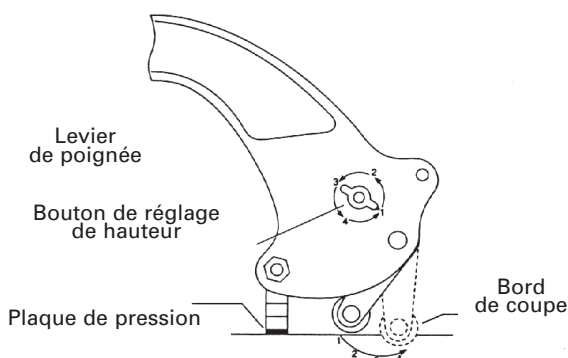
1. Ajustez l'indicateur du rapporteur selon la taille du carreau et placez ensuite le carreau à la position la plus avant, contre la butée.
2. Placez la lame de coupe sur le bord arrière du carreau et glissez la lame vers l'avant en poussant sur la poignée vers le bas, marquant le carreau en poussant la poignée vers l'avant. Il est important de marquer d'un mouvement continu et de ne marquer qu'une seule fois par carreau.
3. Après avoir marqué le carreau et sans le déplacer, positionnez la poignée pour que le pied articulé soit directement au-dessus du bord avant du carreau à la butée. Appliquez plus de pression sur la poignée jusqu'à que le carreau se sépare au trait de coupe.

Notes:

1. Les coupe-carreaux Big Clinker 10500, 10600 et 10800 ont une lame à hauteur ajustable (trois positions de coupe et une position en retrait) qui facilite la coupe des carreaux jusqu'à 1,9 cm (3/4 po) d'épaisseur et rend la coupe de mosaïques possible en déplaçant la lame vers le haut pour permettre au pied articulé de fonctionner en toute position le long des rails.
2. Il ne faut pas utiliser d'huile pour les coupe-carreaux 10500, 10600 et 10800 car cela rendra les pièces mobiles collantes et empâtées lorsque l'huile se combine à la saleté et à la poussière des carreaux de céramique.
3. L'usure des rails chromés est normale et peut se distribuer uniformément en tournant occasionnellement les deux rails. Pour les coupe-carreaux à boulons hexagonaux retenant les rails, desserrez chaque boulon et tournez un peu les rails, puis resserrez les boulons à la fin.
4. La seule pièce que vous devez remplacer de routine est la lame de coupe de carbure. Toutes les autres pièces sont aussi disponibles, au besoin.

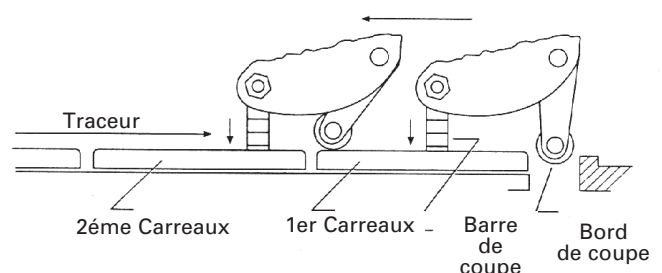
Hauteur de la lame de coupe ajustable à quatre niveaux

La hauteur de la lame de coupe s'ajuste, d'un seul mouvement, à quatre niveaux selon l'épaisseur du carreaux. Ainsi, les carreaux de toute épaisseur se coupent facilement.



Coupe facile des carreaux mosaïqués

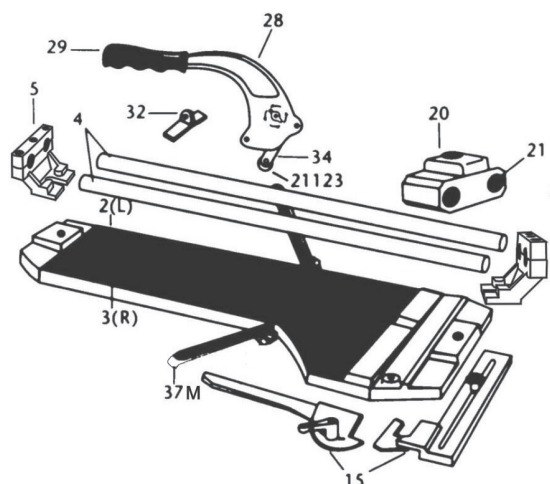
En coupant un carreau mosaïqué et après l'avoir marqué, le premier carreau se coupe en autant que la barre de coupe frappe le carreau délicatement. Si le bord de coupe est coincé au deuxième carreaux, soulevez un peu la lame en tournant le bouton pour que les autres carreaux se coupent facilement.



LISTE DES PIÈCES

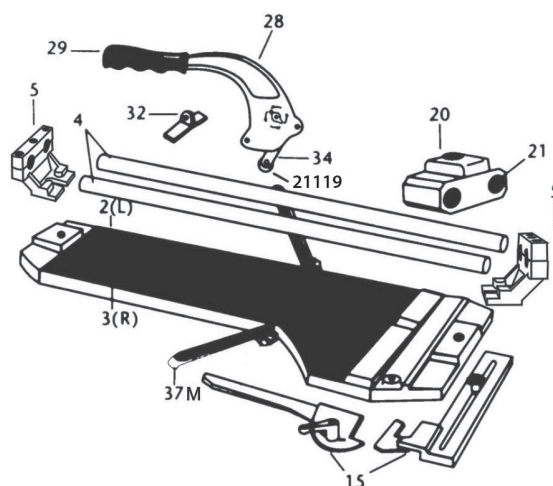
10500 Coupe-carreaux *Big Clinker* de 500mm

STK#	DESCRIPTION
10500*	Boîte
10502-2/3	Coussinets de rechange (2)
10503-4	Barres de rails (2)
10503-5	Fixation d'extrémité
10502-15C	Guide (complet)
10504-20	Ensemble de glissière
10500-21	Assemblage de roulement seulement
10501-28	Poignée avec prise
10501-29	Prise
10501-32	Barre de coupe
10502-34	Porte-lame sur roulement à bille
10504-36	Poignée avec étui pour lame sur roulement à bille, barre de coupe et assemblage de glissière avec des roulements (20, 21, 28, 32, 34)
10504-37M	Bras d'aluminium de 30,4cm (2)
21119	Lame de coupe sur roulement à bille de carbure de tungstène de 0,87cm



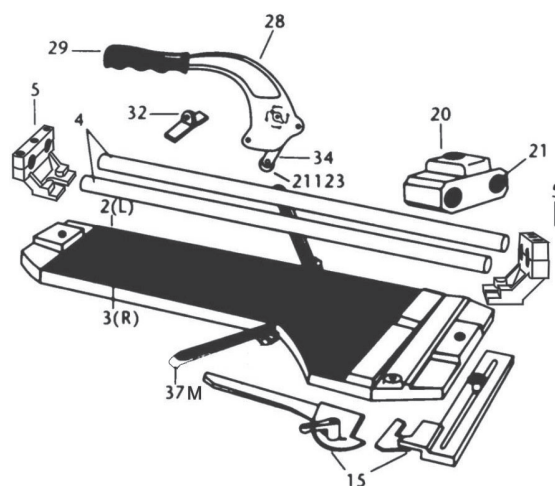
10600 Coupe-carreaux *Big Clinker* de 600mm

STK#	DESCRIPTION
10602*	Boîte
10602-2/3	Coussinets de rechange (2)
10603-4	Barres de rails (2)
10603-5	Fixation d'extrémité
10601-15C	Guide (complet avec levier de pince)
10604-20	Ensemble de glissière
10600-21	Assemblage de roulement seulement
10601-28	Poignée avec prise
10601-29	Prise
10601-32	Barre de coupe
10601-34	Porte-lame sur roulement à bille
10604-36	Poignée avec étui pour lame sur roulement à bille, barre de coupe et assemblage de glissière avec des roulements (20, 21, 28, 32, 34)
10604-37M	Bras d'aluminium de 30,4cm (2)
21119	Lame de coupe sur roulement à bille de carbure de tungstène de 0,87cm



10800 Coupe-carreaux *Big Clinker* de 690mm

STK#	DESCRIPTION
10801	Boîte
10801-2/3	Coussinets de rechange (2)
10803-4	Barres de rails (2)
10803-5	Fixation d'extrémité
10800-15C	Guide (complet avec nouveau levier de pince)
10804-20	Ensemble de glissière
10800-21	Assemblage de roulement seulement
10800-28	Poignée avec prise
10800-29	Prise
10800-32	Barre de coupe
10800-34	Porte-lame sur roulement à bille revêtu de titane
10804-36	Poignée avec porte-lame (20, 21, 28, 32, 34)
10804-37M	Bras d'aluminium de 30,4cm (2)
21123	Lame de coupe sur roulement à bille revêtu de titane de 0,87cm





BIG CLINKER™

Cortador



ISHII

10500 500mm

10600 600mm

10800 690mm

Instrucciones:

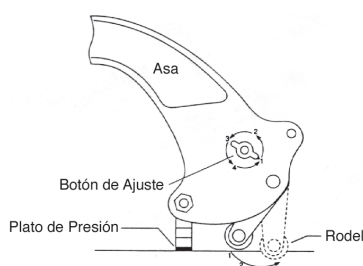
1. Ajuste la medida del transportador al tamaño apropiado de la cerámica y coloque la cerámica en la posición más adelante del cortador contra el tope.
2. Coloque la rueda de cortar en el extremo posterior de la cerámica y deslice la rueda hacia delante empujando el asa hacia abajo, y haciendo una muesca en la cerámica a medida que empuja el asa hacia delante. Es importante hacer este corte de muesca en un movimiento continuo, haciendo solamente una muesca por cerámica.
3. Luego de hacer la muesca, y sin mover la cerámica, coloque el asa de manera que el pie del interruptor quede directamente por encima del extremo delantero de la cerámica en el tope. Aumente gradualmente la presión sobre el asa hasta que la cerámica se parta por la línea de la muesca.

Observaciones:

1. Los cortadores de cerámicas 10500, 10600, y 10800 poseen una rueda de altura ajustable (tres posiciones de muesca y una posición retráctil) que facilita el corte de cerámicas gruesas de hasta 3/4" y posibilita el corte de mosaicos, ya que la rueda se puede mover hacia delante para permitir que el pie del interruptor funcione en cualquier posición en los carriles.
2. No se debe usar aceite en los Cortadores de Cerámicas 10500, 10600 y 10800. El uso de aceite causará que las partes móviles eventualmente queden pegajosas y gomosas, debido a que el aceite se mezcla con la suciedad y polvo de la cerámica.
3. Es normal el desgaste en los carriles cromados y puede distribuirse en forma uniforme mediante la rotación periódica de cada uno de los dos carriles. En el caso de cortadores con pernos hexagonales que sostienen los carriles, afloje cada perno hexagonal y rote levemente los carriles. Vuelva a ajustar los pernos hexagonales una vez que finalice.
4. La única pieza que ocasionalmente debe reemplazarse es la rueda de carburo para muescas. Todas las demás piezas también están disponibles, si fuera necesario.

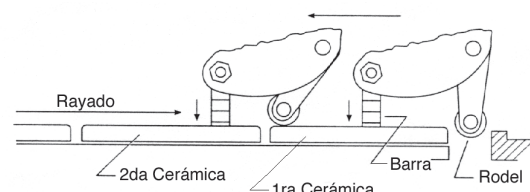
Altura de la rueda para cortar ajustable a cuatro niveles

La altura de la rueda para cortar puede ajustarse a cuatro niveles de acuerdo con el grosor de la cerámica, mediante un movimiento de contacto. Por lo tanto, las cerámicas de cualquier grosor pueden cortarse fácilmente.



Fácil corte de un mosaico

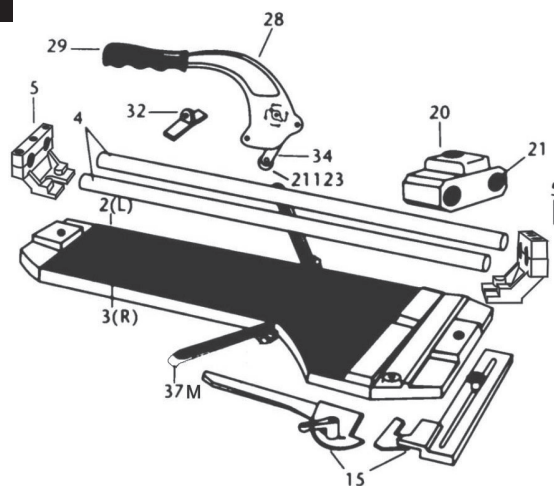
Cuando corte mosaicos, una vez que haya finalizado haciendo la muesca, puede cortarse el primero siempre que la barra interruptora golpee el mosaico levemente. Si el borde para cortar queda atascado en el segundo mosaico, eleve un poco la rueda girando la perilla para poder cortar fácilmente los siguientes mosaicos.



LISTA DE LAS PARTES

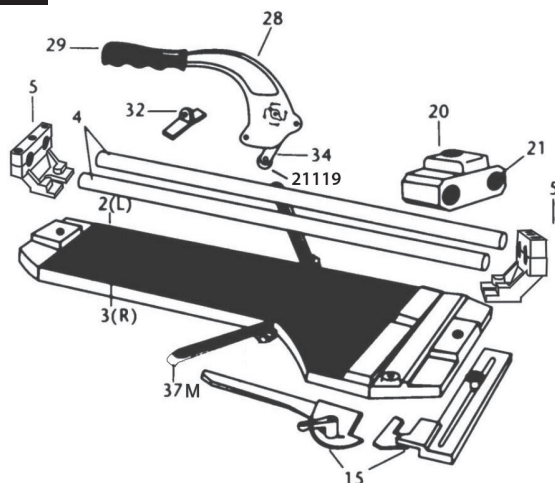
10500 Cortador de 500mm "Big Clinker"

STK #	DESCRIPCION
10502*	Caja
10502-2/3	Cojin de repuesto (2)
10503-4	Rieles (2)
10503-5	Consola final
10502-15C	Guia (completa)
10504-20	Carro
10500-21	Rodamiento sin carro
10501-28	Mango con agarradera
10501-29	Agarradera
10501-32	Barra
10502-34	Chasis para rodel con rodamiento
10504-36	Mango completo con el chasis, barra, carro con rodamientos (20, 21, 28, 32, 34)
10504-37M	Brazo de aluminio de 305mm
21123	Rodel de carburo de tungsteno con rodamientos



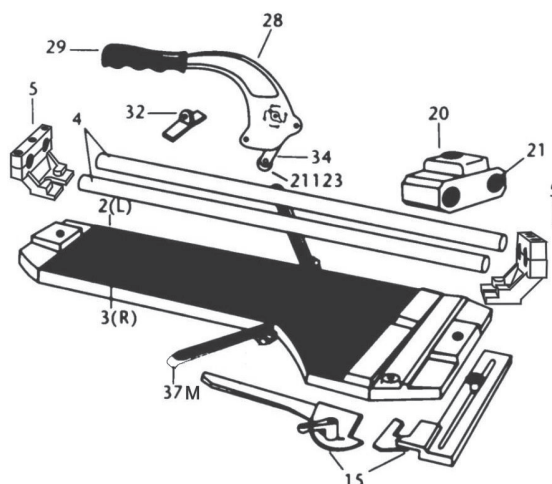
10600 Cortador de 600mm "Big Clinker"

STK #	DESCRIPCION
10602*	Caja
10602-2/3	Cojin de repuesto
10603-4	Rieles (2)
10603-5	Consola final
10601-15C	Guia (completa)
10604-20	Carro
10600-21	Rodamiento sin carro
10601-28	Mango con agarradera
10601-29	Agarradera
10601-32	Barra
10601-34	Chasis para rodel con rodamiento
10604-36	Mango completo con el chasis, barra, carro con rodamientos (20, 21, 28, 32, 34)
10604-37M	Brazo de aluminio de 305mm
21119	Rodel de carburo de tungsteno con rodamientos



10800 Cortador de 690mm "Big Clinker"

STK#	DESCRIPCION
10801	Caja
10801-2/3	Cojin de repuesto
10803-4	Rieles (2)
10803-5	Consola final
10800-15C	Guia (completa)
10804-20	Carro
10800-21	Rodamiento sin carro
10800-28	Mango con agarradera
10800-29	Agarradera
10800-32	Barra
10800-34	Chasis para rodel con rodamiento
10804-36	Mango completo con el chasis, barra, carro con rodamientos (20, 21, 28, 32, 34)
10804-37M	Brazo de aluminio de 305mm
21123	Rodel de carburo de tungsteno con rodamientos



LIMITED WARRANTY
Refer to warranty card.

GARANTIE LIMITÉE

Faire référence à la carte de garantie.

GARANTIA LIMITADA
Referirse a la tarjeta de garantía.



Boca Raton, FL 33487
www.qep.com
E2112-6820