

Illustration 1 Ilustración 1
Illustration 2 Ilustración 2
Illustration 3 Ilustración 3

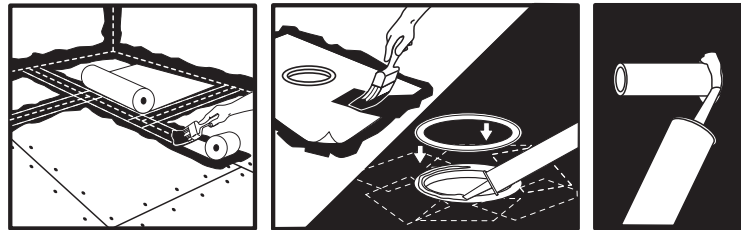


Illustration 4 Ilustración 4
Illustration 5 Ilustración 5
Illustration 6 Ilustración 6

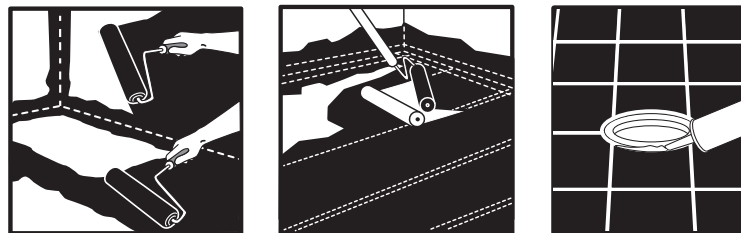


Illustration 7 Ilustración 7
Illustration 8 Ilustración 8
Illustration 9 Ilustración 9

	DATA SHEET ESPECIFICACIÓN
LATICRETE® 9235 Waterproofing Membrane Membrana Impermeabilizante LATICRETE 9235	236.0
LATICRETE Contractor Grade WPM LATICRETE Membrana Impermeabilizante para Contratistas	704.0
LATICRETE Watertight™ LATICRETE Watertight	649.0
LATICRETE Blue 92 Anti-Fracture Membrane Membrana Anti-Fisura Azul LATICRETE 92	647.0

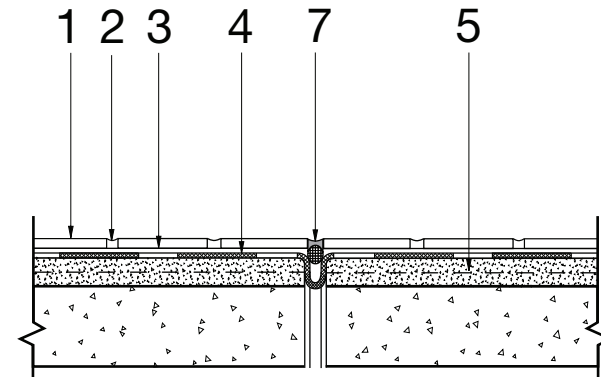
Visit www.laticrete.com for MSDS information.

Visite www.laticrete.com para obtener información de seguridad de los productos.

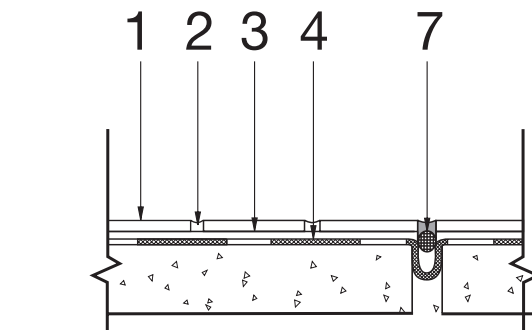
NOTE: Design professional/specifier to detail and specify the appropriate gravel to protect weep holes from logging at the drain areas.

1. Tile, Brick, Pavers, or Stone.
2. LATICRETE® 1500 Sanded Grout or LATICRETE 1600 Unsanded Grout with LATICRETE 1776 Grout Admix or LATICRETE SpectraLOCK™ PRO Grout.
3. LATICRETE 254 Platinum or LATICRETE 4237 Latex Additive mixed with LATICRETE 211 Powder.
4. LATICRETE 9235 Waterproofing Membrane, LATICRETE Contractor Grade WPM or LATICRETE Watertight™.
5. LATICRETE 3701 Mortar Admix mixed with LATICRETE 226 Thick Bed Mortar Mix.
6. Slurry Bond Coat of LATICRETE 254 Platinum or LATICRETE 4237 Latex Additive mixed with LATICRETE 211 Powder.
7. LATICRETE Latsil with appropriate closed cell backer rod and primer.

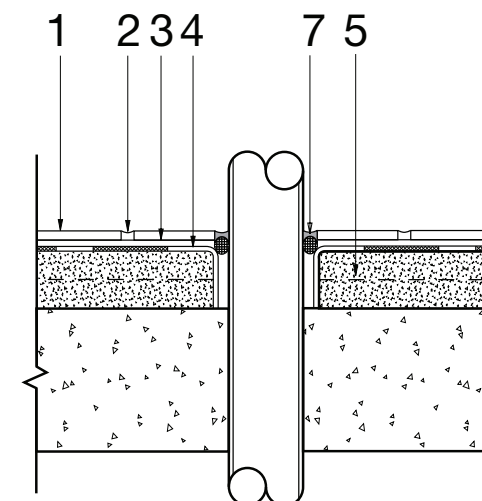
1. Cerámica, Ladrillo, Pavimentos, or Piedra
2. Junta LATICRETE con Aditivo Látex 1776 o LATICRETE SpectraLOCK PRO Grout
3. Adhesivo Multi-uso de Capa Delgada 254 Platinum o LATICRETE 4237 Aditivo Látex para Mortero Adhesivo de Capa Delgada con Mortero LATICRETE 211
4. Membrana Impermeabilizante LATICRETE 9235, LATICRETE Membrana Impermeabilizante para Contratistas o y Paredes LATICRETE WATERTIGHT
5. LATICRETE 3701 Aditivo para Morteros y Juntas con Mortero de Capa Gruesa LATICRETE 226
6. Lechada Adhesiva con Adhesivo Multi-uso de Capa Delgada 254 Platinum o LATICRETE 4237 Aditivo Látex para Mortero Adhesivo de Capa Delgada con Mortero LATICRETE 211
7. LATICRETE Latsil para Cerámica y Piedra con la espuma compresible apropiada y primer.



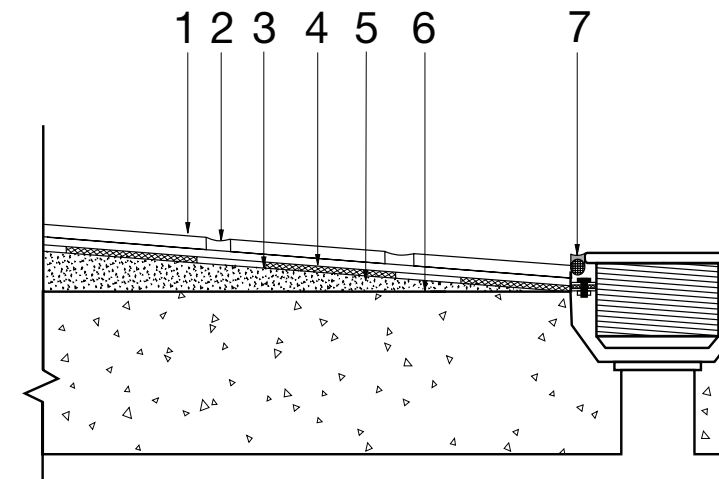
Drawing (Detalle) ES-EJ10



Drawing (Detalle) ES-EJ11



Drawing (Detalle) ES-WP300



Drawing (Detalle) ES-B

NOTA: Para el profesional diseñador/especificador para detallar y especificar la grava apropiada para proteger los huecos de sudor que no se cierren a las áreas del drenaje.

LATICRETE INTERNATIONAL, INC.
One LATICRETE Park North, Bethany, CT 06524-3423 USA • 800.243.4788 • 203.393.0010 • www.laticrete.com

©2007 LATICRETE INTERNATIONAL, INC.
LATICRETE, LATAPOXY and the  logo are Registered Trademarks of LATICRETE International, Inc.

Masonite is a registered trademark of Masonite International Corporation.

DS-WPAF.5-0307



Instructions Waterproofing Membrane Instrucciones para las Membranas Impermeabilizantes

DS-WPAF.5-0307



- LATICRETE® 9235 Waterproofing Membrane
LATICRETE 9235 Membrana Impermeabilizante
- LATICRETE Blue 92 Anti-Fracture Membrane
LATICRETE Membrana Anti-Fisura Azul 92
- LATICRETE Watertight™
LATICRETE Watertight
- LATICRETE Contractor Grade WPM
Membrana Impermeabilizante para Contratistas

SUITABLE SUBSTRATES E = for exterior and interior applications I = for interior applications only N = Not Recommended for these applications		CONCRETE	CEMENT MORTAR (THICK BED, PLASTER UNDERLAYMENT)	CERAMIC TILE ¹	MASONRY ¹ (BRICK, CMU, STONE)	CEMENT BACK BOARD	CEMENT TERRAZZO ¹	EXTERIOR GLUE PLYWOOD	RESILIENT FLOORING ²	GYPSUM WALLBOARD	HIGH-PRESSURE LAMINATE ²	STEEL	DATA SHEET #
Waterproofing Impermeabilizante	LATICRETE® 9235	E	E	E	E	E	E	I	I	I	I	N	236.0
	LATICRETE Watertight™ ³	I	I	I	I	I	I	I	I	I	I	N	649.0
	LATICRETE CG WPM	I	I	I	I	I	I	I	I	I	I	N	704.0
Anti-Fracture Anti-Fractura	LATICRETE Blue 92	E	E	E	E	E	E	I	I	I	I	N	647.0

SUSTRATOS RECOMENDADOS
E= para aplicaciones en exterior e interior
I= para aplicaciones solamente en interiores
N= No recomendado para estas aplicaciones

1 Clean, sound, well adhered ceramic tile, glass mosaics, stone, glazed cmu/brick or cement terrazzo must be prepared with a 1/8" (3 mm) skim coat of a LATICRETE® latex thin-set mortar.

2 Clean, sound, well adhered resilient flooring or high-pressure laminate must be prepared with a 1/8" (3 mm) skim coat of LATICRETE 254 Platinum.

3 Do not use for continuously submerged installations.

1 Limpia, sólida, cerámica bien adheridas, mosaicos de vidrio, piedra, ladrillo o terrazo de cemento debe ser preparado con Mortero Adhesivo Látex LATICRETE de 3 mm.

2 Limpia, sólida, piso de vinilo bien adherido o laminados de alta presión deben ser preparados con LATICRETE 254 Platino de Capa Delgada de 3 mm o LATICRETE 4237/211.

3 No usar para instalaciones en inmersión de agua continua.

