

# DX-350 1000-1300-N

Ref.explod 91795

01-03

27/10/2015

Product. 52905,06,07,08, 52915,16,17,18



Part-list	A	ES	EN	DE	FR	
1	54792	1	POLEA POLY-V 63-20-51	PULLEY POLY-V 63-20-51	PULLEY POLY-V 63-20-51	PULLEY POLY-V 63-20-51
2	55048	3	TUERCA DIN 985 M8 8.8 ZN AUTOBL.	NUT DIN 985 M8 ZN AUTOBL.	SELBSTSCHLIEßENDE MUTTER DIN 985 M8 ZINK	TUERCA DIN 985 M8 ZN AUTOBL.
3	54370	3	PRISIONERO DIN 913 M8X30 8.8 ZN	PIN DIN 913 M8X30 8.8 ZN	GEWINDESTIFT DIN 913 M8X30 KLASSE 8,8	PRISIONERO DIN 913 M8X30 8.8 ZN
4	54577	1	ARAND A50X120X3 V2	WASHER A50X120X3 V2	UNTERLEGSCHIEBE A50X120X3 V2	ARAND A50X120X3 V2
5	54848	1	TAPA CORREA POSTERIOR DX-350 J.PU V2	BACK BELT COVER DX-350 J.PU V2	BACK BELT COVER DX-350 J.PU V2	BACK BELT COVER DX-350 J.PU V2
6	54257	4	TORN DIN 7991 M8X20 8.8 ZN	SCREW DIN 7991 M8X20 8.8 ZN	SCHRAUBE DIN 7991 M8X20 8,8 ZINK	TORN DIN 7991 M8X20 8.8 ZN
7	54391	1	ARAND DIN 988 100X120X1	WASHER DIN 988 100X120X1	UNTERLEGSCHIEBE DIN 988 100X120X0,1	ARAND DIN 988 100X120X1
8	54791	1	PLATO 50X140X16 V3	PLATO 50X140X16 V3	PLATO 50X140X16 V3	PLATO 50X140X16 V3
9	58241	1	MOTOR 220V 60HZ 2,2KW SG V3	MOTOR 220V 60HZ 2,2KW SG V3	MOTOR 220V 60HZ 2,2KW SG V3	MOTOR 220V 60HZ 2,2KW SG V3
9	58242	1	MOTOR 110V 50HZ 2,2KW SG V3	MOTOR 110V 50HZ 2,2KW SG V3	MOTOR 110V 50HZ 2,2KW SG V3	MOTOR 110V 50HZ 2,2KW SG V3
9	58240	1	MOTOR 230V 50HZ 2,2KW SG V3	MOTOR 230V 50HZ 2,2KW SG V3	MOTOR 230V 50HZ 2,2KW SG V3	MOTEUR 230V 50HZ 2,2KW SG V3
9	58243	1	MOTOR 120V 60HZ 2,2KW SG V3	MOTOR 120V 60HZ 2,2KW SG V3	MOTOR 120V 60HZ 2,2KW SG V3	MOTOR 120V 60HZ 2,2KW SG V3
10	54764	1	ARCO TRONZADORA DX-N V2	ARCO TRONZADORA DX-N V2	ARCO TRONZADORA DX-N V2	ARCO TRONZADORA DX-N V2
11	54242	5	TORN DIN 912 M6X20 ZN TRILOB.	SCREW DIN 912 M6X20 TRILOB.	SCHRAUBE DIN 912 M6X20 TRILOB.	TORN DIN 912 M6X20 TRILOB.
12	18211	1	TAPON PLASTICO MANGO Ø31/22	PLASTIC CAP GRIP Ø31/22	KUNSTSTOFFDECKEL GRIFF Ø31/22	PLASTIC CAP GRIP Ø31/22
13	18214	1	MANGUITO Ø31/22X130	HANDGRIP Ø31/22X130	BUCHSE Ø31/22X130	HANDGRIP Ø31/22X130
14	15132	2	TUERCA DIN 934 M6 ZN	NUT DIN 934 M6 ZN	MUTTER DIN 934 M6 ZINK	TUERCA DIN 934 M6 ZN
15	54203	1	ASA TRONZADORA DX-N	HANDLE DX-N	BÜGEL TRENNSCHLEIFMASCHINE DX-V2	ASA TRONZADORA DX-N
16	61127	2	TORN DIN 912 M6X30 ZN	SCREW DIN 912 M6X30 ZN	SCHRAUBE DIN 912 M6X30 ZINK	SCREW DIN 912 M6X30 ZN
17	54244	1	CORREA POLY V 8PJ 864 8 CANALES	STRAP POLY V 8PJ 864 8 CANALES	ROLLE POLY V 8PJ 864 8 KANÄLE	CORREA POLY V 8PJ 864 8 CANALES
18	54464	1	ARAND ONDULADA DIA.47	WASHER DIA.47	GEWELLTE UNTERLEGSCHIEBE Ø47	ARAND ONDULADA DIA.47
19	54278	1	RODAMIENTO 6005 25X47X12	BEARING 6005 25X47X12	LAGER 6005-RS1 25X47X12	RODAMIENTO 6005 25X47X12
20	54219	1	POLEA DISCO POLY-V 28-63-28	BLADE PULLEY POLY-V 28-63-28	TELLERROLLE POLY-V 28-63-28	POLEA DISCO POLY-V 28-63-28
21	54426	1	RODAMIENTO 6005 ZZ NSK	BEARING 6005 ZZ NSK	LAGER 6005-RS1 25X47X12	RODAMIENTO 6005 ZZ NSK
22	55081	1	TORRETA DIABOLOS	DIABOLOS SHAFT	TORRETA DIABOLOS	TORRETA DIABOLOS
23	55089	3	RODAMIENTO 626 6X19X6	BEARING 626 6-19-6	RODAMIENTO 626 6X19X6	RODAMIENTO 626 6X19X6
24	40020	1	TUERCA DIN 985 M6 8.8 ZN AUTOBLOC	NUT DIN 985 M6 ZN SELFLOCKER	SELBSTSCHLIEßENDE MUTTER DIN 985 M6 ZINK	TUERCA DIN 985 M6 ZN AUTOBLOC
25	54797	1	TAPA CORREA ANTERIOR DX-N MEC.V2	TAPA CORREA ANTERIOR DX-N MEC.V2	TAPA CORREA ANTERIOR DX-N MEC.V2	TAPA CORREA ANTERIOR DX-N MEC.V2
26	54242	12	TORN DIN 912 M6X20 ZN TRILOB.	SCREW DIN 912 M6X20 TRILOB.	SCHRAUBE DIN 912 M6X20 TRILOB.	TORN DIN 912 M6X20 TRILOB.

Queda reservado el derecho de introducir cualquier modificacion técnica sin previo aviso

We reserve the right to introduce any technical modification without previous notice

Wir behalten uns das Recht vor, jede notwendige technische Änderung ohne vorherige Ankündigung an unseren Produkten vorzunehmen.

Il est réservé le droit à introduire une modification technique sans préavis.

# DX-350 1000-1300-N



Ref.explod 91795

01-03

27/10/2015

Product. 52905,06,07,08, 52915,16,17,18

27	54427	1	EJE TRANSMISION DX-N V2	TRANSMISSION SHAFT DX-N V2	ÜBERTRAGUNGSACHSE DX-N V2	EJE TRANSMISION DX-N V2
28	54266	1	ARAND 46X76X2,5	WASHER 46X76X2,5	UNTERLEGSCHIEBE 46X76X2,5	ARAND 46X76X2,5
29	54245	1	PLATO INT.20X25,4X90	FLANGE INT.20X25,4X90	INNENTELLER DX 25,4-90	PLATO INT.20X25,4X90
30	54231	1	PLATO EXT.20X25,4X90	EXT. DISH 20X25,4X90	AUSSENTELLER 22-25,4-90	PLATO EXT.20X25,4X90
31	57084	1	TUERCA DIN 934 M20X1,5 IZQ ZN	NUT DIN 934 M20X1,5 LEFT ZN	SCHRAUBE DIN 934 M20X1,5 LINKS ZN	TUERCA DIN 934 M20X1,5 IZQ ZN
32	54007	1	CHAVETA DIN 6885 5X5X14	PIN DIN 6885 5X5X14	SPLINT DIN 6885 5X5X14	CHAVETA DIN 6885 5X5X14
33	54490	1	CHAVETA DIN 6885 8X7X25	PIN DIN 6885 8X7X25	SPLINT DIN 6885 8X7X25	CHAVETA DIN 6885 8X7X25
34	17235	3	TAPON PLASTICO DIA.INT.8,25 MM	PLASTIC CAP TR 8,25 MM	KUNSTSTOFFSTOPFEN Ø 8.25 MM	TAPON PLASTICO DIA.INT.8,25 MM
35	17100	2	PASADOR CILINDRICO DIAM 8X30	CILINDRIC FASTENER DIAM 8X30	ZYLINDRISCHER STIFT Ø8X30	8X30 PIN CONECTOR
36	45038	2	ARAND DIN 9021 A6,4 ZN	WASHER DIN 9021 A6,4 ZN	UNTERLEGSCHIEBE DIN 9021 A6,4 ZN	ARAND DIN 9021 A6,4 ZN
37	54486	1	CONDENSADOR 45MF 450V	CAPACITOR 45MF 450V	CONDENSADOR 45MF 450V	CONDENSATEUR 45MF 450V
37	54487	1	CONDENSADOR 40MF,40MF 450V	CAPACITOR 40MF,40MF 450V	CONDENSADOR 40MF,40MF 450V	CONDENSADOR 40MF,40MF 450V
38	52125	1	ARAND 101X120X0,2 PVC	WASHER 101X120X0,2 PVC	UNTERLEGSCHIEBE 101X120X0,2 PVC	WASHER 101X120X0,2 PVC

Part-list	B	ES	EN	DE	FR	
40	56334	2	TORN DIN 7985 M5X50 ZN	SCREW DIN 7985 M5X50 ZN	SCHRAUBE DIN 7985 M5X50 ZINK	TORN DIN 7985 M5X50 ZN
41	54595	1	CJ.ARRANCADOR DC/DV/DS/DX 230V 50HZ	STARTER SET DC/DV/DS/DX 230V 50HZ	SCHALTERSET 230V 50/60HZ	STARTER SET DC/DV/DS/DX 230V 50HZ
41	54849	1	CJ.ARRANCADOR DC/DV/DS/DX 220V 60HZ	STARTER SET DC/DV/DS/DX 220V 60HZ	CJ.ARRANCADOR DC/DV/DS/DX 220V 60HZ	CJ.ARRANCADOR DC/DV/DS/DX 220V 60HZ
41	57068	1	ARRANCADOR 110V 50/60HZ NUEVO	STARTER 110V 50/60HZ NUEVO	SCHALTER 110V 50/60HZ NEU	ARRANCADOR 110V 50/60HZ NUEVO
42	83035	2	TUERCA DIN 6923 M6 5.6 ZN	NUT DIN 6923 M6 5.6 ZN	MUTTER DIN 6923 M6 5.6 ZN	NUT DIN 6923 M6 5.6 ZN
43	54763	2	PRISIONERO DIN 913 M6X40 ZN	SETSCREW DIN 913 M6X40 ZN	SETSCREW DIN 913 M6X40 ZN	SETSCREW DIN 913 M6X40 ZN
44	54751	1	ASA MOTOR DS/DX V3	ASA MOTOR DS/DX V3	ASA MOTOR DS/DX V3	ASA MOTOR DS/DX V3
45	25177	6	ARAND DIN 125 A6,5 ZN	WASHER DIN 125 A6,5 ZN	UNTERLEGSCHIEBE DIN 125 A6,5 ZN	ARAND DIN 125 A6,5 ZN
46	18306	8	TORN ISO 7380 M6X12 8.8 ZN	SCREW ISO 7380 M6X12 8.8 ZN	SCREW ISO 7380 M6X12 8.8 ZN	SCREW ISO 7380 M6X12 8.8 ZN
47	54753	4	TORN DIN 603 M8X100 ZN	SCREW DIN 603 M8X100 ZN	SCREW DIN 603 M8X100 ZN	SCREW DIN 603 M8X100 ZN
48	54754	4	SEPARADOR RUEDA M8 DS/DX	SEPARADOR RUEDA M8 DS/DX	SEPARADOR RUEDA M8 DS/DX	SEPARADOR RUEDA M8 DS/DX
49	57430	8	RODAMIENTO 608 8X22X7 2RS1	BEARING 608 8X22X7 2RS1	KUGELLAGER 608 8X22X7 2RS1	RODAMIENTO 608 8X22X7 2RS1
50	54757	4	CASQUILLO Ø12XØ8X6	BUSHING Ø12XØ8X6	BUSHING Ø12XØ8X6	BUSHING Ø12XØ8X6
51	54798	4	RUEDA ESTANDAR PARA DC/DV/DS/DX	STANDARD WHEEL FOR DC/DV/DS/DX	STANDARD WHEEL FOR DC/DV/DS/DX	STANDARD WHEEL FOR DC/DV/DS/DX
52	54755	4	CASQ 8X13X36	CASQ 8X13X36	CASQ 8X13X36	CASQ 8X13X36
53	55048	4	TUERCA DIN 985 M8 8.8 ZN AUTOBL.	NUT DIN 985 M8 ZN AUTOBL.	SELBSTSCHLIEßENDE MUTTER DIN 985 M8 ZINK	TUERCA DIN 985 M8 ZN AUTOBL.

Queda reservado el derecho de introducir cualquier modificacion técnica sin previo aviso  
We reserve the right to introduce any technical modification without previous notice

Wir behalten uns das Recht vor, jede notwendige technische Änderung ohne vorherige Ankündigung an unseren Produkten vorzunehmen.  
Il est réservé le droit à introduire une modification technique sans préavis.

# DX-350 1000-1300-N



Ref.explod 91795 01-03 27/10/2015 Product. 52905,06,07,08, 52915,16,17,18

54	54785	1	POMO M8 ROJO LARGO	POMO M8 ROJO LARGO	POMO M8 ROJO LARGO	POMO M8 ROJO LARGO
55	17332	1	TAPON POMO M8 ROJO	RED KNOB CAP M8	GRIFSTOPFEN M8 ROT	RED KNOB TAP M8
56	45055	1	TUERCA DIN 934 M8 ZN	NUT DIN 934 M8 ZN	MUTTER DIN 934 M8 8.8 ZINK	TUERCA DIN 934 M8 ZN
57	54575	1	TORN DIN 603 M8X225 8.8 ZN CC2	SCREW DIN 603 M8X225 8.8 ZN CC2	SCREW DIN 603 M8X225 8.8 ZN CC2	SCREW DIN 603 M8X225 8.8 ZN CC2
58	54752	1	CASQ 8,2X24X37,5	CASQ 8,2X24X37,5	CASQ 8,2X24X37,5	CASQ 8,2X24X37,5
59	57485	1	TAPON POMO M6 ROJO	RED KNOB CAP M6	GRIFSTOPFEN M6 ROT	TAPON POMO M6 ROJO
60	17416	1	TORN DIN 933 M6X45 ZN	SCREW DIN 933 M6X45 ZN	TORN DIN 933 M6X45 ZN	TORN DIN 933 M6X45 ZN
61	13255	1	POMO M6 STANDAR ROJO V2	STANDARD RED KNOB M6 V2	GRIFF ROT STANDARD M6 V2	POMO M6 STANDAR ROJO V2
62	45038	3	ARAND DIN 9021 A6,4 ZN	WASHER DIN 9021 A6,4 ZN	UNTERLEGSCHIEBE DIN 9021 A6,4 ZN	ARAND DIN 9021 A6,4 ZN
63	52032	1	MUELLE 10,5X13,5X15	MUELLE 10,5X13,5X15	MUELLE 10,5X13,5X15	MUELLE 10,5X13,5X15
64	54746	1	BASE SOPORTE BLOQUEO DX-N	BASE SOPORTE BLOQUEO DX-N	BASE SOPORTE BLOQUEO DX-N	BASE SOPORTE BLOQUEO DX-N
65	57100	1	TUERCA DIN 439 M6 5.6 ZN	NUT DIN 439 M6 5.6 ZN	TUERCA DIN 439 M6 5.6 ZN	TUERCA DIN 439 M6 5.6 ZN
66	54745	1	CASQ BLOQUEO DX-N	CASQ BLOQUEO DX-N	CASQ BLOQUEO DX-N	CASQ BLOQUEO DX-N
67	54744	1	TAPON PLASTICO DIA.INT.14	TAPON PLASTICO DIA.INT.14	TAPON PLASTICO DIA.INT.14	TAPON PLASTICO DIA.INT.14
68	54472	1	BIELA DX-N V2	CON.ROD DX-N V2	STANGE DX-N V2	BIELA DX-N V2
69	57339	4	ANILLO DIN 471 DIA.12 ZN	WASHER DIN 471 DIA.12 ZN	RING DIN 471 Ø12 ZN	ANILLO DIN 471 DIA.12 ZN
70	54794	1	VARILLA DIA.12X109,5 V2	VARILLA DIA.12X109,5 V2	VARILLA DIA.12X109,5 V2	VARILLA DIA.12X109,5 V2
71	55047	4	ARAND DIN 9021 A8,4 ZN	WASHER DIN 9021 A8,4 ZN	UNTERLEGSCHIEBE DIN 9021 M8 8.8 ZN	ARAND DIN 9021 A8,4 ZN
72	40020	1	TUERCA DIN 985 M6 8.8 ZN AUTOBLOC	NUT DIN 985 M6 ZN SELFLOCKER	SELBSTSCHLIEßENDE MUTTER DIN 985 M6 ZINK	TUERCA DIN 985 M6 ZN AUTOBLOC
73	54618	1	PORTABRIDA DX-350	FLANGE HOLDER DX-350	FLANSCHHALTER DX-350	PORTABRIDA DX-350
74	45051	1	TORN DIN 912 M6X16 ZN	SCREW DIN 912 M6X16 ZN	SCHRAUBE DIN 912 M6X16 ZN	TORN DIN 912 M6X16 ZN
75	52095	1	BRIDA TUBO DIA.28 DX-250	TUBE FLANGE DIA.28 DX-250	ROHRFLANSCH Ø28 DX-250	BRIDA TUBO DIA.28 DX-250
76	65257	1	TUERCA DIN 985 M4 ZN AUTOBLOC	NUT DIN 985 M4 ZN AUTOBLOC	SELBSTSCHLIEßENDE MUTTER DIN 985 M4 ZINK	TUERCA DIN 985 M4 ZN AUTOBLOC
77	45343	2	ARAND DIN 6798 A4,3X8	WASHER DIN 6798 A4,3X8	UNTERLEGSCHIEBE DIN 6798 A4,3X8	ARAND DIN 6798 A4,3X8
78	60109	1	TORN DIN 7985 M4X12 ZN	SCREW DIN 7985 M4X12 ZN	SCHRAUBE DIN 7985 M4X12 ZINK	TORN DIN 7985 M4X12 ZN
79	15682	4	TORN DIN 933 M8X25 ZN	SCREW DIN 933 M8X25 ZN	SCHRAUBE DIN 933 M8X25 ZINK	TORN DIN 933 M8X25 ZN
80	54865	1	RESORTE HIDRAULICO DX-350-N F:300N	RESORTE HIDRAULICO DX-350-N F:300N	RESORTE HIDRAULICO DX-350-N F:300N	RESORTE HIDRAULICO DX-350-N F:300N
81	12405	2	ARAND DIN 6799 DIA.5 ZN BLANCO	ARAND DIN 6799 DIA.5 ZN BLANCO	ARAND DIN 6799 DIA.5 ZN BLANCO	ARAND DIN 6799 DIA.5 ZN BLANCO
82	54762	1	ANCLAJE RESORTE CONTRATAPA DX-350-N	ANCLAJE RESORTE CONTRATAPA DX-350-N	ANCLAJE RESORTE CONTRATAPA DX-350-N	ANCLAJE RESORTE CONTRATAPA DX-350-N
83	58039	1	BASE AEREA.110/130 16A 2P+T IP67	WANDER SOCKET 110/130 16A 2P+E IP67 Y	LUFTPLATTE 110/130 16A 2P+T IP67	WANDER SOCKET 110/130 16A 2P+E IP67 Y

Queda reservado el derecho de introducir cualquier modificacion técnica sin previo aviso  
We reserve the right to introduce any technical modification without previous notice

Wir behalten uns das Recht vor, jede notwendige technische Änderung ohne  
vorherige Ankündigung an unseren Produkten vorzunehmen.  
Il est réservé le droit à introduire une modification technique sans préavis.

# DX-350 1000-1300-N



Ref.explod 91795

01-03

27/10/2015

Product. 52905,06,07,08, 52915,16,17,18

83	58045	1	BASE AEREA 220/240 16A 2P+T IP44	WANDER SOCKET 220/240 16A 2P+T IP44 BL	WANDER SOCKET 220/240 16A 2P+T IP44 BL	BASE AEREA 220/240 16A 2P+T IP44
84	45010	4	TORN DIN 7985 M5X16 ZN	SCREW DIN 7985 M5X16 ZN	TORN DIN 7985 M5X16 ZN	TORN DIN 7985 M5X16 ZN
85	52116	4	CASQ 5X15X6 POM	CASQ 5X15X6 POM	CASQ 5X15X6 POM	CASQ 5X15X6 POM
86	54743	1	CARRO DX-N	CARRO DX-N	CARRO DX-N	CARRO DX-N
87	54853	1	ABRAZADERA CON ANCLAJE DIA.12,55	ABRAZADERA CON ANCLAJE DIA.12,55	ABRAZADERA CON ANCLAJE DIA.12,55	ABRAZADERA CON ANCLAJE DIA.12,55
88	54863	1	ARAND DIN 6319 DIA.8.4 GB ESF.	WASHER DIN 6319 DIA.8.4 GB	WASHER DIN 6319 DIA.8.4 GB	WASHER DIN 6319 DIA.8.4 GB

Part-list		C	ES	EN	DE	FR
90	17177	3	TORN DIN 912 M6X35 ZN	SCREW DIN 912 M6X35 ZN	SCHRAUBE DIN 912 M6X35 ZINK	TORN DIN 912 M6X35 ZN
91	54256	1	PROTECTOR AGUA DISCO DIA.350	PROTECTOR AGUA BLADE DIA.350	WASSERSCHUTZ SCHEIBE Ø350	PROTECTOR AGUA DISCO DIA.350
92	45038	4	ARAND DIN 9021 A6,4 ZN	WASHER DIN 9021 A6,4 ZN	UNTERLEGSCHIEBE DIN 9021 A6,4 ZN	ARAND DIN 9021 A6,4 ZN
93	61069	4	TORN DIN 912 M6X10 ZN TRILOB.	SCREW DIN 912 M6X10 ZN TRILOB.	SCHRAUBE DIN 912 M6X10 ZINK TRILOB	TORN DIN 912 M6X10 ZN TRILOB.
94	57485	1	TAPON POMO M6 ROJO	RED KNOB CAP M6	GRIFFSTOPFEN M6 ROT	TAPON POMO M6 ROJO
95	7357	1	TORN DIN 933 M6X30 ZN	SCREW DIN 933 M6X30 ZN	SCHRAUBE DIN 933 M6X30 ZINK	TORN DIN 933 M6X30 ZN
96	13255	1	POMO M6 STANDAR ROJO V2	STANDARD RED KNOB M6 V2	GRIFF ROT STANDARD M6 V2	POMO M6 STANDAR ROJO V2
97	50105	1	TORN DIN 912 M6X20 ZN	SCREW DIN 912 M6X20 ZN	SCHRAUBE DIN 912 M6X20 ZINK	TORN DIN 912 M6X20 ZN
98	54535	1	PROTECTOR DISCO D-N 350 V2	BLADE PROTECTOR D-N 350 V2	SCHUTZSCHEIBE D-N 350 V2	PROTECTOR DISCO D-N 350 V2
99	40020	1	TUERCA DIN 985 M6 8.8 ZN AUTOBLOC	NUT DIN 985 M6 ZN SELFLOCKER	SELBSTSCHLIEßENDE MUTTER DIN 985 M6 ZINK	TUERCA DIN 985 M6 ZN AUTOBLOC
100	15132	3	TUERCA DIN 934 M6 ZN	NUT DIN 934 M6 ZN	MUTTER DIN 934 M6 ZINK	TUERCA DIN 934 M6 ZN
101	54238	2	CLIP CL10 ZINC	CLIP CL10 ZINC	CLIP CL10 ZINK	CLIP CL10 ZINC
102	54239	1	CJ.VALVULA D-N	VALVE SET D-N	VENTIL D-N	CJ.VALVULA D-N
103	17235	3	TAPON PLASTICO DIA.INT.8,25 MM	PLASTIC CAP TR 8,25 MM	KUNSTSTOFFSTOPFEN Ø 8.25 MM	TAPON PLASTICO DIA.INT.8,25 MM
104	54533	1	TAPA DISCO POST.DIA.300/350 V2	BACK BLADE COVER DIA.300/350 V2	HINTERER SCHEIBENDECKEL Ø300/350 V2	TAPA DISCO POST.DIA.300/350 V2
105	54534	1	TAPA DISCO ANT.DIA.300/350 V2	BACK BLADE COVER DIA.300/350 V2	VORDERER SCHEIBENDECKEL Ø300/350 V2	TAPA DISCO ANT.DIA.300/350 V2
106	16111	1	JUNTA TORICA OR 7X2	O-RING OR 7X2	O-RING OR 7X2	JUNTA TORICA OR 7X2
107	52126	1	ARAND 65,5X76X0,2 PVC	WASHER 65,5X76X0,2 PVC	UNTERLEGSCHIEBE 65,5X76X0,2 PVC	WASHER 65,5X76X0,2 PVC

Part-list		D	ES	EN	DE	FR
110	5531	6	TORN DIN 912 M5X12 ZN	SCREW DIN 912 M5X12 ZN	SCHRAUBE DIN 912 M5X12 ZINK	TORN DIN 912 M5X12 ZN
111	54191	1	CLAV. CETAC 2P+T 16 MACHO 110/130V	PLUG.CETAC 2P+T 16 MALE 110/130V	VERBINDUNG CETAC 2P+T 16 MÄNNLICH 110V	CLAV. CETAC 2P+T 16 MACHO 110/130V
112	54632	1	PLACA ADAPTACION 110V DS/DX	PLACA ADAPTACION 110V DS/DX	ADAPTERPLATTE 110V DS/DX	PLACA ADAPTACION 110V DS/DX

Queda reservado el derecho de introducir cualquier modificacion técnica sin previo aviso  
We reserve the right to introduce any technical modification without previous notice

Wir behalten uns das Recht vor, jede notwendige technische Änderung ohne vorherige Ankündigung an unseren Produkten vorzunehmen.  
Il est réservé le droit à introduire une modification technique sans préavis.

# DX-350 1000-1300-N



Ref.explod **91795**      **01-03**      **27/10/2015**      Product. **52905,06,07,08, 52915,16,17,18**

113	50115	1	TUERCA PG-11 HEXAGONAL METAL.	NUT EXAG.PG-11 METAL	MUTTER PG-11 METALLIC HEX.	TUERCA PG-11 HEXAGONAL METAL.
114	50113	1	PRENSAESTOPA PG-11	COMPRES.GLAND PG-11	KABELVERSCHRAUBUNG PG-11	PRENSAESTOPA PG-11
115	58039	1	BASE AEREA.110/130 16A 2P+T IP67	WANDER SOCKET 110/130 16A 2P+E IP67 Y	LUFTPLATTE 110/130 16A 2P+T IP67	WANDER SOCKET 110/130 16A 2P+E IP67 Y
116	60109	1	TORN DIN 7985 M4X12 ZN	SCREW DIN 7985 M4X12 ZN	SCHRAUBE DIN 7985 M4X12 ZINK	TORN DIN 7985 M4X12 ZN
117	54457	8	TORN HEXG.6,3X40 ZN	SCREW EXG.6,3X40 ZN	HEXAGONALSCHRAUBE 6,3X40 ZINK	TORN HEXG.6,3X40 ZN
118	45043	1	TORN DIN 912 M6X10 ZN	SCREW DIN 912 M6X10 ZN	SCHRAUBE DIN 912 M6X10 ZINK	TORN DIN 912 M6X10 ZN
119	52095	1	BRIDA TUBO DIA.28 DX-250	TUBE FLANGE DIA.28 DX-250	ROHRFLANSCH Ø28 DX-250	BRIDA TUBO DIA.28 DX-250
120	65257	2	TUERCA DIN 985 M4 ZN AUTOBLOC	NUT DIN 985 M4 ZN AUTOBLOC	SELBSTSCHLIEßENDE MUTTER DIN 985 M4 ZINK	TUERCA DIN 985 M4 ZN AUTOBLOC
121	45343	3	ARAND DIN 6798 A4,3X8	WASHER DIN 6798 A4,3X8	UNTERLEGSCHIEBE DIN 6798 A4,3X8	ARAND DIN 6798 A4,3X8
122	54576	2	EJE BRAZO DS/DX	ARM SHAFT DS/DX	ARMACHSE DS/DX	EJE BRAZO DS/DX
123	54768	1	BRAZO POSTERIOR DX-350-N V4 ROJO	BRAZO POSTERIOR DX-350-N V4 ROJO	BRAZO POSTERIOR DX-350-N V4 ROJO	BRAZO POSTERIOR DX-350-N V4 ROJO
124	56018	2	TUERCA DIN 985 M10 ZN AUTOB.	NUT DIN 985 M10 ZN AUTOB.	SELBSTSCHLIEßENDE MUTTER DIN 985 M10 ZN	TUERCA DIN 985 M10 ZN AUTOB.
125	54259	2	TUERCA DIN 557 M8 ZN	NUT DIN 557 M8 ZN	MUTTER DIN 557 M8 ZINK	TUERCA DIN 557 M8 ZN
126	54392	2	TOPE DE CARRERA D-N	TOP D-N	ANSCHLAG DS/DX	TOPE DE CARRERA D-N
127	13152	2	TOPE CORREDERA 15X20X12	CARRIER TOP 15X20X12	ANSCHLAG SCHLITTEN 15X20X12	CARRIER TOP 15X20X12
128	54301	1	TUBO FLEXIBLE NEGRO DIA 22 INT.	BLACK CABLE PIPE DIA 22 INT.	FLEXIBLES ROHR SCHWARZ INNENØ22	BLACK CABLE PIPE DIA 22 INT.
129	54769	1	BRAZO ANTERIOR DX-350-N V4 ROJO	BRAZO ANTERIOR DX-350-N V4 ROJO	BRAZO ANTERIOR DX-350-N V4 ROJO	BRAZO ANTERIOR DX-350-N V4 ROJO
130	52050	1	GUIA MOTOR DS/DX 1550MM	GUIA MOTOR DS/DX 1550MM	GUIA MOTOR DS/DX 1550MM	GUIA MOTOR DS/DX 1550MM
130	52055	1	GUIA MOTOR DS/DX 1850MM	GUIA MOTOR DS/DX 1850MM	GUIA MOTOR DS/DX 1850MM	GUIA MOTOR DS/DX 1850MM
131	54177	1	PVC CRISTAL DIA 9X12	PVC CRISTAL DIA 9X13	PVC FENSTER Ø 9X12	PVC CRISTAL DIA 9X13
132	70257	1	CABLE 2,5 MM VERDE AMARILLO	CABLE 2,5 MM GREEN YELLOW	ERDUNGSKABEL 1650X1,5MM	CABLE 2,5 MM VERDE AMARILLO
133	57664	1	ALZADOR TUBO	PIPE HOLDER	PVC ROHRLIFTER	PIPE HOLDER
134	51445	4	CLIP TUBO DIA.30	PIPE CLIP DIA.30	PIPE CLIP DIA.30	PIPE CLIP DIA.30
135	54767	1	CAPUCHON TUBO ISC 4-3,9-5,5 NEGRO	TUBE CAP ISC 4-3,9-5,5 BLACK	TUBE CAP ISC 4-3,9-5,5 BLACK	TUBE CAP ISC 4-3,9-5,5 BLACK

Part-list	E	ES	EN	DE	FR	
140	54669	2	MESA ALUMINIO DS/DX 400MM	ALUMINIUM TABLE DS/DX 400MM	ALUMINIUMTISCH DS/DX 400MM	MESA ALUMINIO DS/DX 400MM
141	54670	2	MESA ALUMINIO DS/DX 600MM	ALUMINIUM TABLE DS/DX 600MM	ALUMINIUMTISCH DS/DX 600MM	MESA ALUMINIO DS/DX 600MM
142	54623	4	PERFIL 40X20X1839	PROFILE 40X20X1839	CHASSIS 40X20X1840	PERFIL 40X20X1839
142	54611	4	PERFIL 40X20X1539	PROFILE 40X20X1539	CHASSIS 40X20X1540	PERFIL 40X20X1539
143	54259	28	TUERCA DIN 557 M8 ZN	NUT DIN 557 M8 ZN	MUTTER DIN 557 M8 ZINK	TUERCA DIN 557 M8 ZN

Queda reservado el derecho de introducir cualquier modificacion técnica sin previo aviso  
We reserve the right to introduce any technical modification without previous notice

Wir behalten uns das Recht vor, jede notwendige technische Änderung ohne vorherige Ankündigung an unseren Produkten vorzunehmen.  
Il est réservé le droit à introduire une modification technique sans préavis.

# DX-350 1000-1300-N



Ref.explod 91795 01-03 27/10/2015 Product. 52905,06,07,08, 52915,16,17,18

144	54252	3	TORN DIN 965 M6X20 ZN TRILOB	SCREW DIN 965 M6X20 TRILOB	SCHRAUBE DIN 965 M6X20 TRILOB	TORN DIN 965 M6X20 TRILOB
145	54675	1	SOPORTE REFUERZO CHASIS D-N V2	SUPPORT REFUERZO CHASSIS D-N V2	STÜTZVERSTÄRKUNG D-N V2	SOPORTE REFUERZO CHASIS D-N V2
146	15166	8	TORN DIN 6921 M8X16 ZN	SCREW DIN 6921 M8X16 ZN	SCHRAUBE DIN 6921 M8X16 ZINK	TORN DIN 6921 M8X16 ZN
147	54586	1	PERFIL 40X20X487	PROFILE 40X20X487	STÜTZVERSTÄRKUNG CHASSIS D-N	PERFIL 40X20X487
148	54612	2	CHASIS 130X42X1540	CHASSIS 130X42X1540	CHASSIS 130X42X1540	CHASIS 130X42X1540
148	54624	2	CHASIS 130X42X1840	CHASSIS 130X42X1840	CHASSIS 130X42X1840	CHASIS 130X42X1840
149	57463	4	TORN DIN 933 M8X50 ZN	SCREW DIN 933 M8X50 ZN	SCHRAUBE DIN 933 M8X50 ZINK	SCREW DIN 933 M8X50 ZN
150	17399	4	POMO M8 BAJO ROJO V2	RED SHORT KNOB M8 V2	GRIFF ROT UNTEN M8 V2	RED SHORT KNOB M8 V2
151	54850	2	CJ.POMO M8X13 ROJO LARGO	RED KNOB SET M8X13 LONG	RED KNOB SET M8X13 LONG	RED KNOB SET M8X13 LONG
152	54457	14	TORN HEXG.6,3X40 ZN	SCREW EXG.6,3X40 ZN	HEXAGONALSCHRAUBE 6,3X40 ZINK	TORN HEXG.6,3X40 ZN
153	57039	2	TORN DIN 933 M8X30 ZN	SCREW DIN 933 M8X30 ZN	SCHRAUBE DIN 933 M8X30 ZINK	SCREW DIN 933 M8X30 ZN
154	45055	4	TUERCA DIN 934 M8 ZN	NUT DIN 934 M8 ZN	MUTTER DIN 934 M8 8.8 ZINK	TUERCA DIN 934 M8 ZN
155	54585	1	FRONTAL ANTERIOR D-N V3	FRONT PLATE D-N V3	VORDERPLATTE D-N V3	FRONTAL ANTERIOR D-N V3
156	54201	1	DECANTADOR 470X760	TRAY 470X760	DEKANTIERER 470X760	DECANTADOR 470X760
156	54291	1	DECANTADOR 470X1060	TRAY 470X1060	DEKANTIERER 470X1060	DECANTADOR 470X1060
157	54600	1	PATA ANTERIOR D-N V3	FRONT LEG D-N V3	VORDERFUß D-N V3	PATA ANTERIOR D-N V3
158	17740	2	TORN DIN 931 M8X60 8.8 ZN	SCREW DIN 931 M8X60 8.8 ZN	SCHRAUBE DIN 931 M8x60 8.8 ZN	SCREW DIN 931 M8X60 8.8 ZN
159	45056	4	ARAND DIN 125 A8,4 ZN	WASHER DIN 125 A8,4 ZN	UNTERLEGSCHIEBE DIN 125 A8,5 ZN	ARAND DIN 125 A8,4 ZN
160	54587	2	CASQ 12X8,25X41	BUSH 12X8,25X41	BUCHSE 12X8,25X41	CASQ 12X8,25X41
161	61469	2	RUEDA DIA.100 BUJE DIA.12X39	WHEEL DIA.100 DIA.12X39	RAD Ø100 ACHSE Ø12X39	RUEDA DIA.100 BUJE DIA.12X39
162	54195	1	BANDEJA D-N	TRAY D-N	SCHACHT D-N	PLATEAU D-N
163	54589	1	PATA POSTERIOR D-N V2	BACK LEG D-N V2	HINTERFUß D-N V2	PATA POSTERIOR D-N V2
164	57145	1	TAPON CON CADENA DIA 35 V2	RUBBER PLUG WITH CHAIN DIA 35	VERSCHLUSS MIT KETTE Ø35 V2	TAPON CON CADENA DIA 35 V2
165	56973	1	BOMBA DE AGUA B200 3,6M 230V	B-200 SPARE WATER PUMP 230V (Cable 3,6m)	WASSERPUMPE B200 230V 3,6M	POMPE À EAU B200 3,6M 230V
165	56974	1	BOMBA DE AGUA B200 3,6M 110V	B-200 SPARE WATER PUMP 110V (Cable 3,6m)	WASSERPUMPE B200 110V 3,6M	BOMBA DE AGUA B200 3,6M 110V
166	57675	4	GUIA PATA D-N V3	GUIDE LEG D-N V3	FUßFÜHRUNG D-N V3	GUIA PATA D-N V3
167	45027	8	TORN DIN 7991 M6X20 ZN	SCREW DIN 7991 M6X20 ZN	SCHRAUBE DIN 7991 M6X20 ZINK	TORN DIN 7991 M6X20 ZN
168	54343	4	PESTILLO D-N V2	PESTILLO D-N V2	RIEGEL D-N V2	PESTILLO D-N V2
169	54361	1	FRONTAL POSTERIOR D-N V5	BACK PLATE D-N V5	HINTERPLATTE D-N V5	FRONTAL POSTERIOR D-N V5
170	45343	2	ARAND DIN 6798 A4,3X8	WASHER DIN 6798 A4,3X8	UNTERLEGSCHIEBE DIN 6798 A4,3X8	ARAND DIN 6798 A4,3X8

Queda reservado el derecho de introducir cualquier modificacion técnica sin previo aviso  
We reserve the right to introduce any technical modification without previous notice

Wir behalten uns das Recht vor, jede notwendige technische Änderung ohne vorherige Ankündigung an unseren Produkten vorzunehmen.  
Il est réservé le droit à introduire une modification technique sans préavis.

# DX-350 1000-1300-N



Ref.explod 91795

01-03

27/10/2015

Product. 52905,06,07,08, 52915,16,17,18

171	65257	1	TUERCA DIN 985 M4 ZN AUTOBLOC	NUT DIN 985 M4 ZN AUTOBLOC	SELBSTSCHLIEßENDE MUTTER DIN 985 M4 ZINK	TUERCA DIN 985 M4 ZN AUTOBLOC
172	54483	1	CABLE TIERRA BRAZO 100X2,5MM	GROUND WIRE ARM 100X2,5MM	ERDUNGSKABEL ARM 100X2,5MM	CABLE TIERRA BRAZO 100X2,5MM
173	54676	1	SOPORTE REFUERZO CHASIS D-N V2 C/EJE	SUPPORT REFUERZO CHASSIS D-N V2 C/SHAFT	VERSTÄRKUNG GEHÄUSE D-N V2 C/ACHSE	SOPORTE REFUERZO CHASIS D-N V2 C/EJE
174	16088	2	TORN DIN 933 M6X12 8.8 ZN	SCREW DIN 933 M6X12 8.8 ZN	SCHRAUBE DIN 933 M6X12 8.8 ZINK	SCREW DIN 933 M6X12 8.8 ZN
175	45038	2	ARAND DIN 9021 A6,4 ZN	WASHER DIN 9021 A6,4 ZN	UNTERLEGSCHIEBE DIN 9021 A6,4 ZN	ARAND DIN 9021 A6,4 ZN
176	52036	1	ETIQ.POSICION LASER	ETIQ.POSICION LASER	ETIQ.POSICION LASER	ETIQ.POSICION LASER
177	52037	1	PLACA ADAPTACION LASER DX-250	PLACA ADAPTACION LASER DX-250	PLACA ADAPTACION LASER DX-250	PLACA ADAPTACION LASER DX-250
178	56124	2	TUERCA DIN 557 M6 CUADRADA ZN	NUT DIN 557 M6 SQUARE ZN	VIERECKIGE MUTTER DIN 557 M6 ZN	TUERCA DIN 557 M6 CUADRADA ZN

Part-list	F	ES	EN	DE	FR	
180	54441	1	MANETA REGULABLE M6X16 PLASTICO	ADJUSTABLE HANDLE M6X16 PLASTIC	REGULIERBARER KUNSTSTOFFGRIFF M6	MANETA REGULABLE M6X16 PLASTICO
181	45038	7	ARAND DIN 9021 A6,4 ZN	WASHER DIN 9021 A6,4 ZN	UNTERLEGSCHIEBE DIN 9021 A6,4 ZN	ARAND DIN 9021 A6,4 ZN
182	54538	1	TOPE LATERAL 45° 21CM DW/DC/DS/DX	LATERAL TOP 45° 21CM DW/DC/DS/DX	SEITENANSCHLAG 45 DW-250-N/NL	BUTEE LATERALE 45° 21CM DW/DC/DS/DX
183	54442	1	MANETA REGULABLE M8X20 PLASTICO	ADJUSTABLE HANDLE M8X20 PLASTIC	REGULIERBARER KUNSTSTOFFGRIFF M8	MANETA REGULABLE M8X20 PLASTICO
184	55047	1	ARAND DIN 9021 A8,4 ZN	WASHER DIN 9021 A8,4 ZN	UNTERLEGSCHIEBE DIN 9021 M8 8.8 ZN	ARAND DIN 9021 A8,4 ZN
185	54449	1	CINTA MM TOPE MESA DW-250-N/NL	LABEL TABLE TOP MM DW-250-N/NL	BAND MM ANSCHLAG TISCH DW-250-N/NL	LABEL TABLE TOP MM DW-250-N/NL
185	54450	1	CINTA PULGADAS TOPE MESA DW-250-N/NL	LABEL TABLE TOP INCH DW-250-N/NL	BAND ZOLL ANSCHLAG TISCH DW-250-N/NL	LABEL TABLE TOP INCH DW-250-N/NL
186	54542	1	TOPE GIRATORIO MESA DW-250-NL	SPINNING TABLE TOP DW-250-NL	DREHANSCHLAG TISCH DW-250-N/NL	TOPE GIRATORIO MESA DW-250-NL
187	16088	6	TORN DIN 933 M6X12 8.8 ZN	SCREW DIN 933 M6X12 8.8 ZN	SCHRAUBE DIN 933 M6X12 8.8 ZINK	SCREW DIN 933 M6X12 8.8 ZN
188	45051	1	TORN DIN 912 M6X16 ZN	SCREW DIN 912 M6X16 ZN	SCHRAUBE DIN 912 M6X16 ZN	TORN DIN 912 M6X16 ZN
189	55333	1	TORN EXCENTRICO V2	ECCENTRIC SCREW V2	EXZENTERSCHRAUBE V2	TORN EXCENTRICO V2
190	54541	1	ARAND REGULACION TOPE MOVIL DW/DX	WASHER DW/DX	REGULIERBARE UNTERLEGSCHIEBE ANSCHLAG DW	ARAND REGULACION TOPE MOVIL DW/DX
191	54701	1	SOPORTE TOPE LATERAL MESA D-N V3 GRABADO	SUPPORT TOP LATERAL TABLE D-N V3 ETCHING	SOPORTE TOPE LATERAL MESA D-N V3 GRABADO	SOPORTE TOPE LATERAL MESA D-N V3 GRABADO
192	56124	6	TUERCA DIN 557 M6 CUADRADA ZN	NUT DIN 557 M6 SQUARE ZN	VIERECKIGE MUTTER DIN 557 M6 ZN	TUERCA DIN 557 M6 CUADRADA ZN
193	55048	3	TUERCA DIN 985 M8 8.8 ZN AUTOBL.	NUT DIN 985 M8 ZN AUTOBL.	SELBSTSCHLIEßENDE MUTTER DIN 985 M8 ZINK	TUERCA DIN 985 M8 ZN AUTOBL.
194	45056	2	ARAND DIN 125 A8,4 ZN	WASHER DIN 125 A8,4 ZN	UNTERLEGSCHIEBE DIN 125 A8,5 ZN	ARAND DIN 125 A8,4 ZN
195	60435	2	TORN DIN 933 M8X20 ZN	SCREW DIN 933 M8X20 ZN	SCHRAUBE DIN 933 M8X20 ZINK	TORN DIN 933 M8X20 ZN
196	54598	1	ARAND 14X8,1X2 PA	WASHER 14X8,1X2 PA	UNTERLEGSCHIEBE 14X8,1X2 PA	WASHER 14X8,1X2 PA
197	54591	1	TOPE FIJO MESA D-N V2	FIXING TABLE TOP D-N V2	FESTER ANSCHLAG TISCH D-N V2	TOPE FIJO MESA D-N V2
198	54597	1	TUERCA DIN 439 M8 ZN	NUT DIN 439 M8 ZN	MUTTER DIN 439 M8 ZN	NUT DIN 439 M8 ZN
199	12106	1	TORN DIN 912 M8X30 ZN BLANCO	SCREW DIN 912 M8X30 ZN WHITE	SCHRAUBE DIN 912 M8X30 ZINK WEIß	SCREW DIN 912 M8X30 ZN WHITE

Queda reservado el derecho de introducir cualquier modificacion técnica sin previo aviso  
We reserve the right to introduce any technical modification without previous notice

Wir behalten uns das Recht vor, jede notwendige technische Änderung ohne vorherige Ankündigung an unseren Produkten vorzunehmen.  
Il est réservé le droit à introduire une modification technique sans préavis.

# DX-350 1000-1300-N



Ref.explod 91795 01-03 27/10/2015

Product. 52905,06,07,08, 52915,16,17,18

200	54485	1	TUERCA M6 12,5X17X5 RECT.	NUT M6 12,5X17X5 SQUARE	MUTTER M6 12,5X17X5 RECT.	TUERCA M6 12,5X17X5 RECT.
201	54999	1	KIT LASER & LEVEL	KIT LASER & LEVEL	KIT LASER & LEVEL	LASER & LEVEL KIT POUR DV/DC/DS/DX



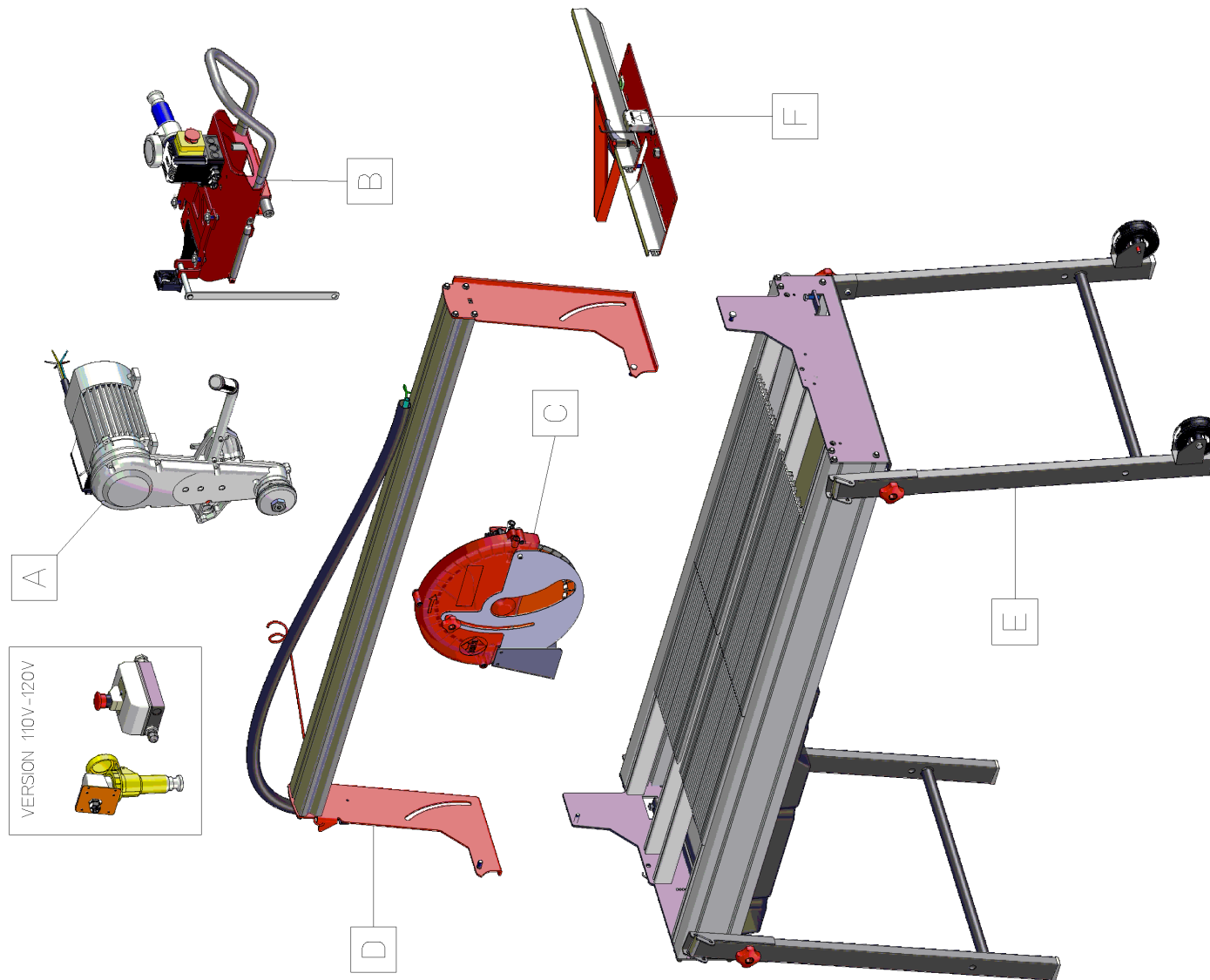
# DX-350 1000-1300-N

Ref.explod 91795

01-03

27/10/2015

Product. 52905,06,07,08, 52915,16,17,18



Queda reservado el derecho de introducir cualquier modificación técnica sin previo aviso  
We reserve the right to introduce any technical modification without previous notice

Wir behalten uns das Recht vor, jede notwendige technische Änderung ohne  
vorherige Ankündigung an unseren Produkten vorzunehmen.  
Il est réservé le droit à introduire une modification technique sans préavis.

# DX-350 1000-1300-N

Ref.explod 91795

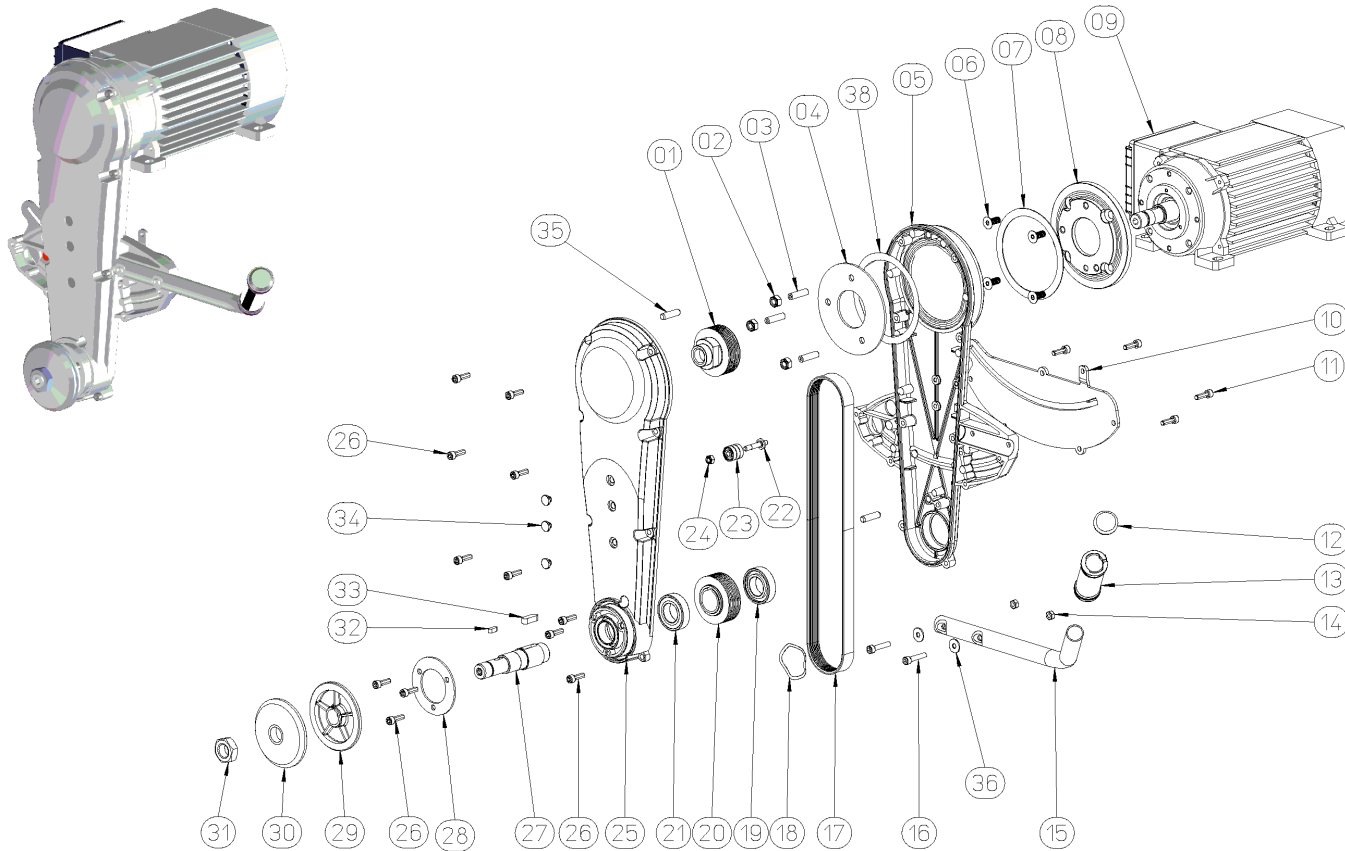
01-03

27/10/2015

Product. 52905,06,07,08, 52915,16,17,18



A



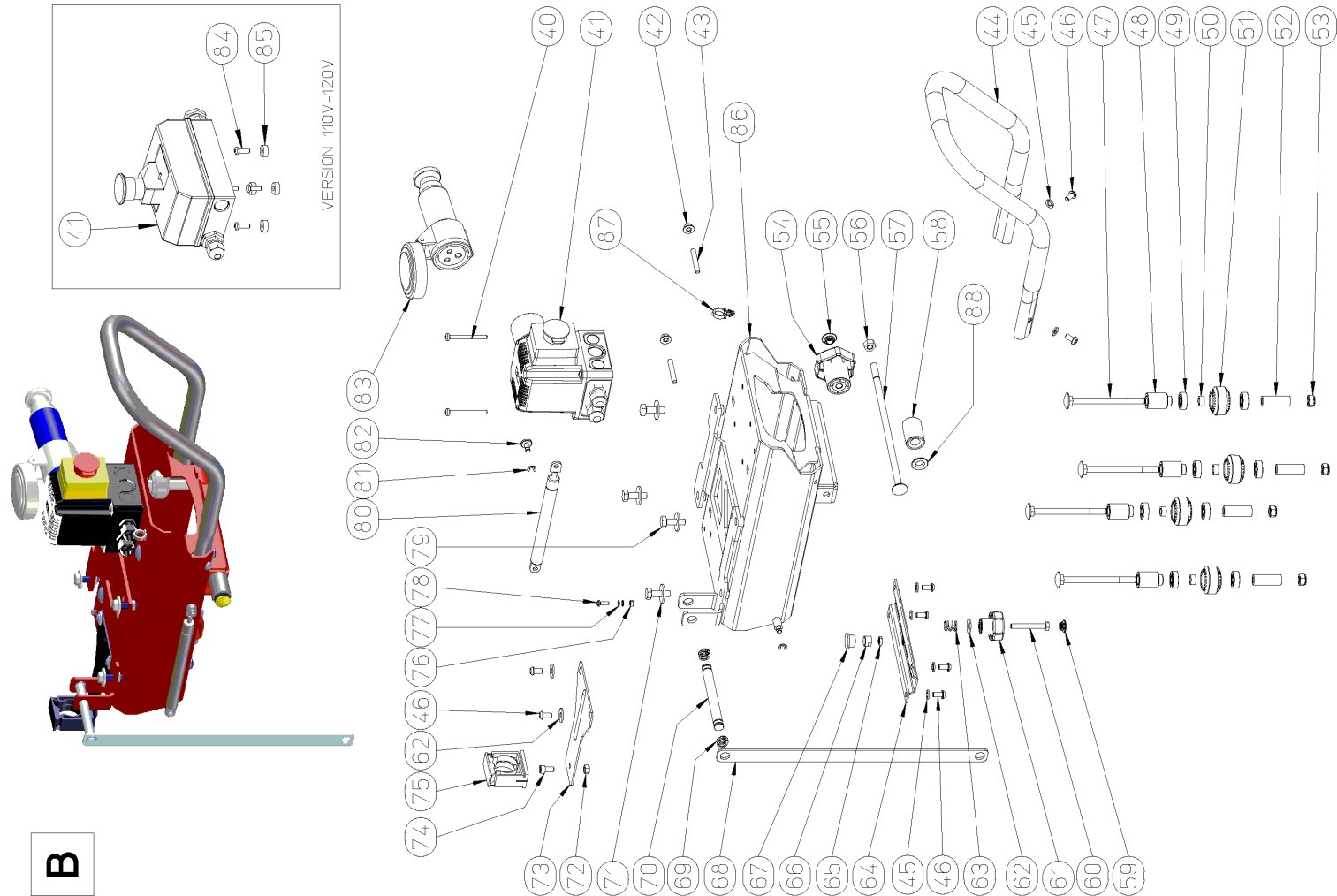
# DX-350 1000-1300-N

Ref.explod 91795

01-03

27/10/2015

Product. 52905,06,07,08, 52915,16,17,18



# DX-350 1000-1300-N

Ref.explod 91795

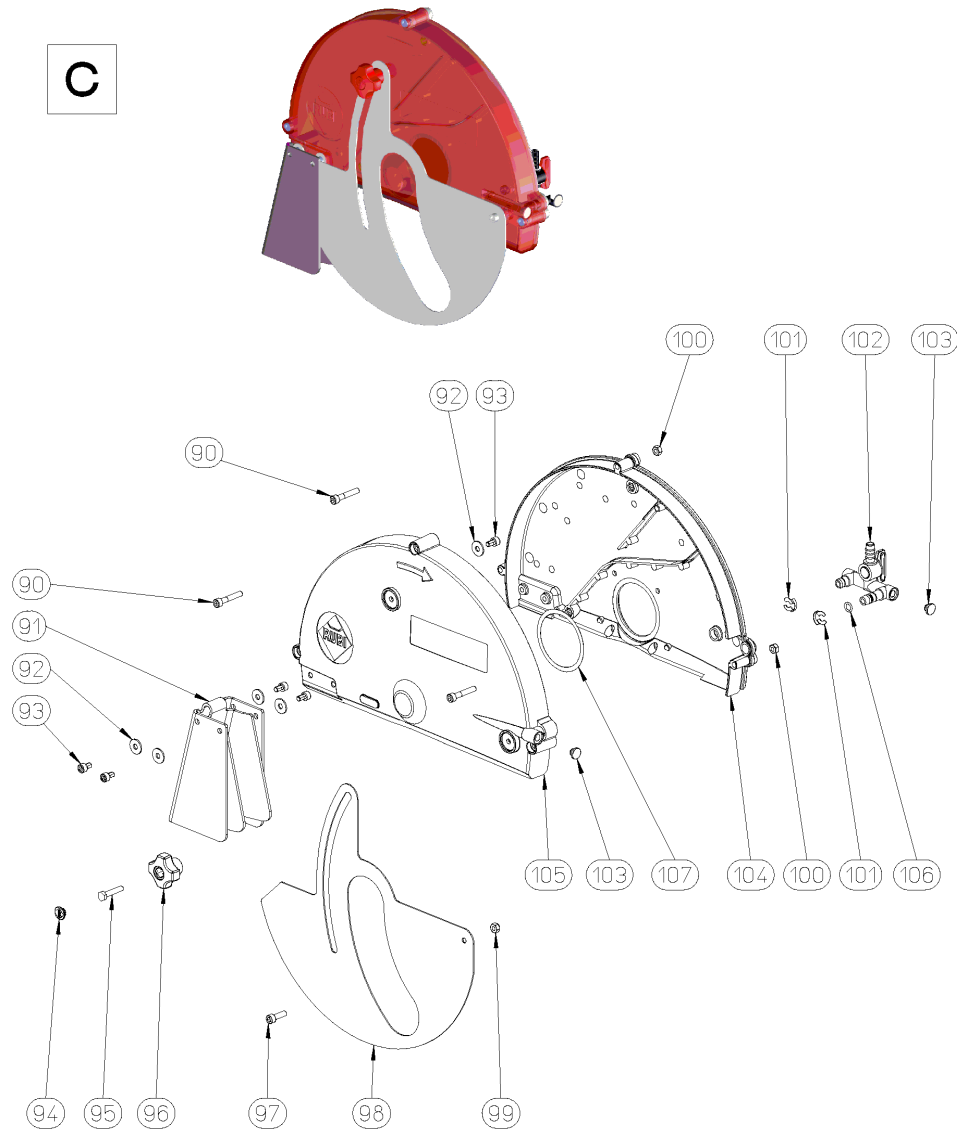
01-03

27/10/2015

Product. 52905,06,07,08, 52915,16,17,18



C



# DX-350 1000-1300-N

Ref.explod 91795

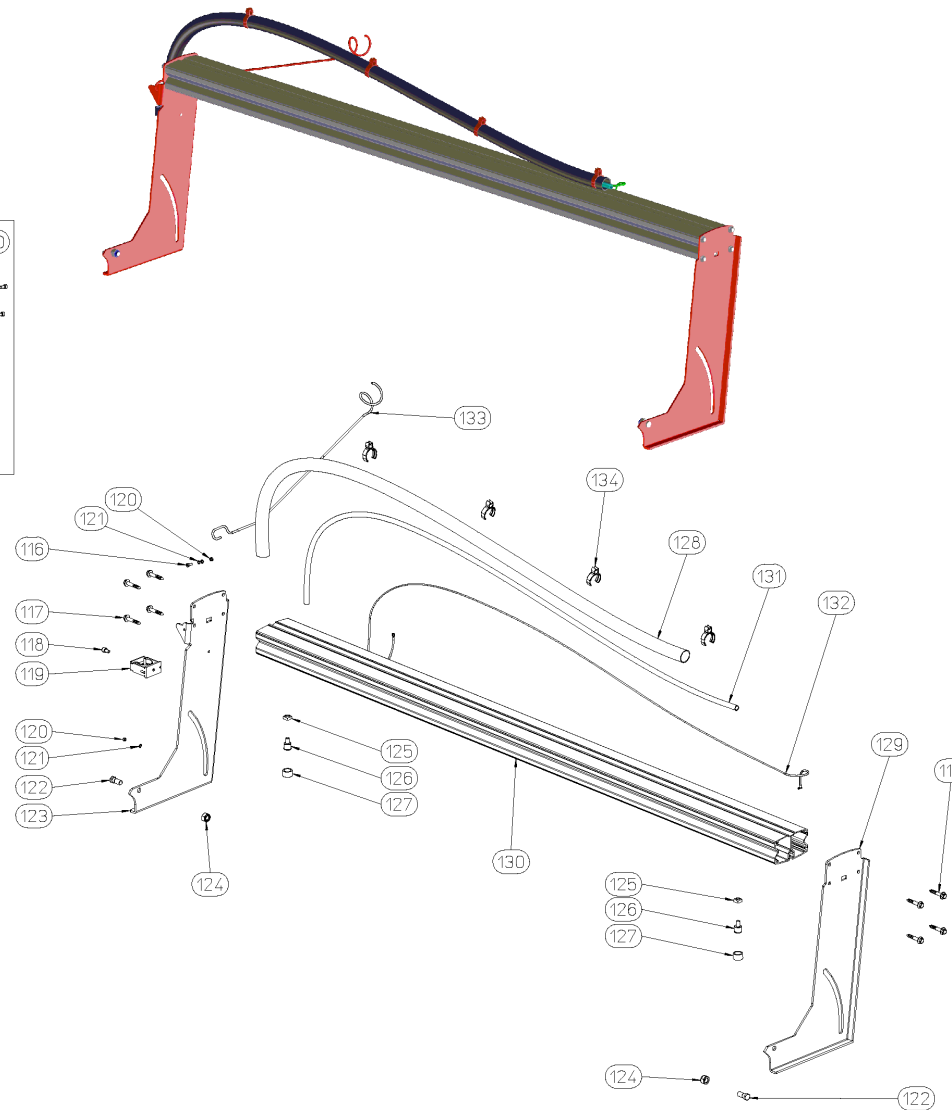
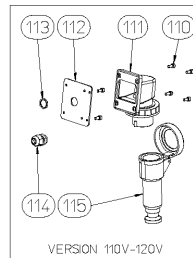
01-03

27/10/2015

Product. 52905,06,07,08, 52915,16,17,18



D



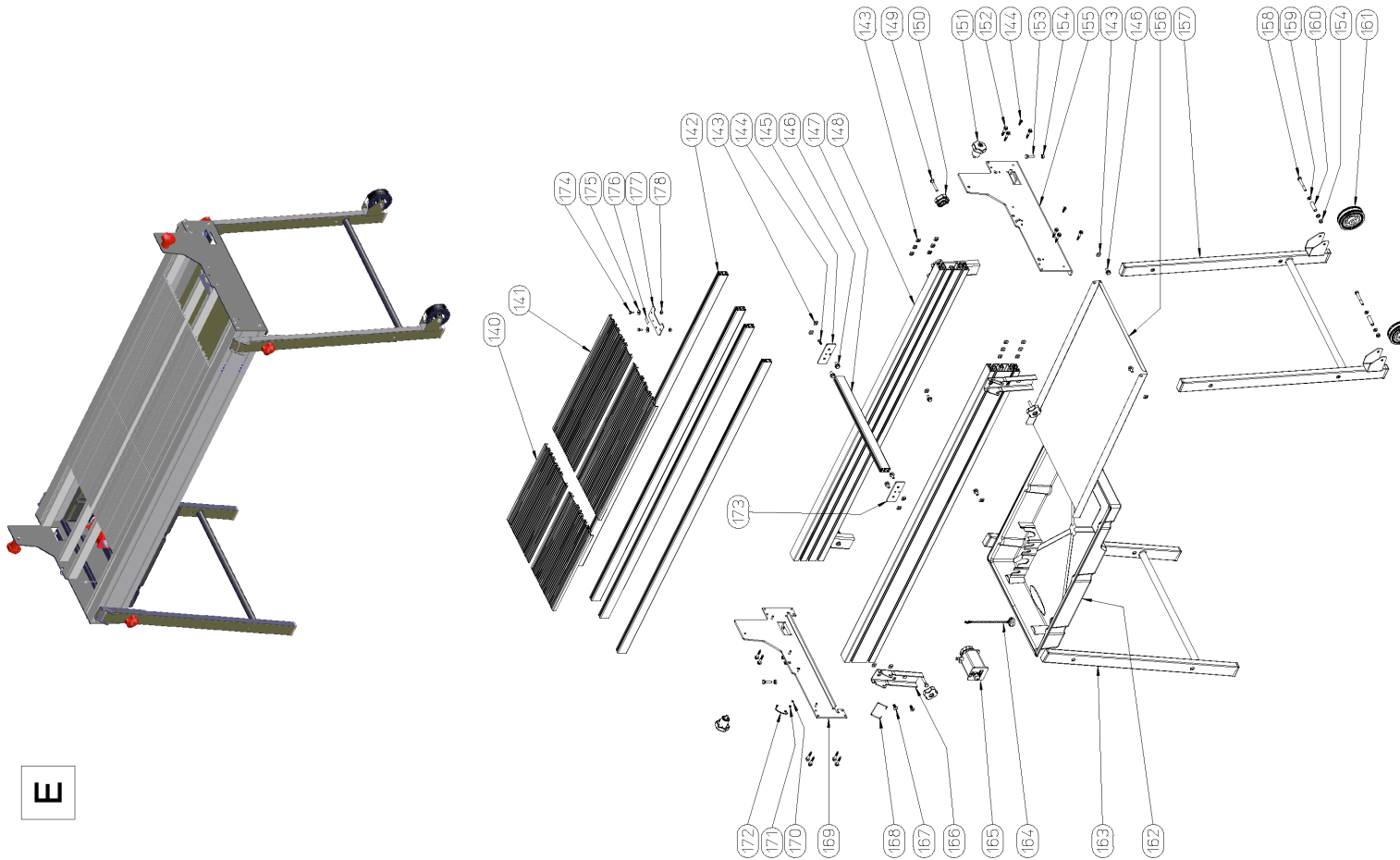
# DX-350 1000-1300-N

Ref.explod 91795

01-03

27/10/2015

Product. 52905,06,07,08, 52915,16,17,18



E

# DX-350 1000-1300-N

Ref.explod 91795

01-03

27/10/2015

Product. 52905,06,07,08, 52915,16,17,18

