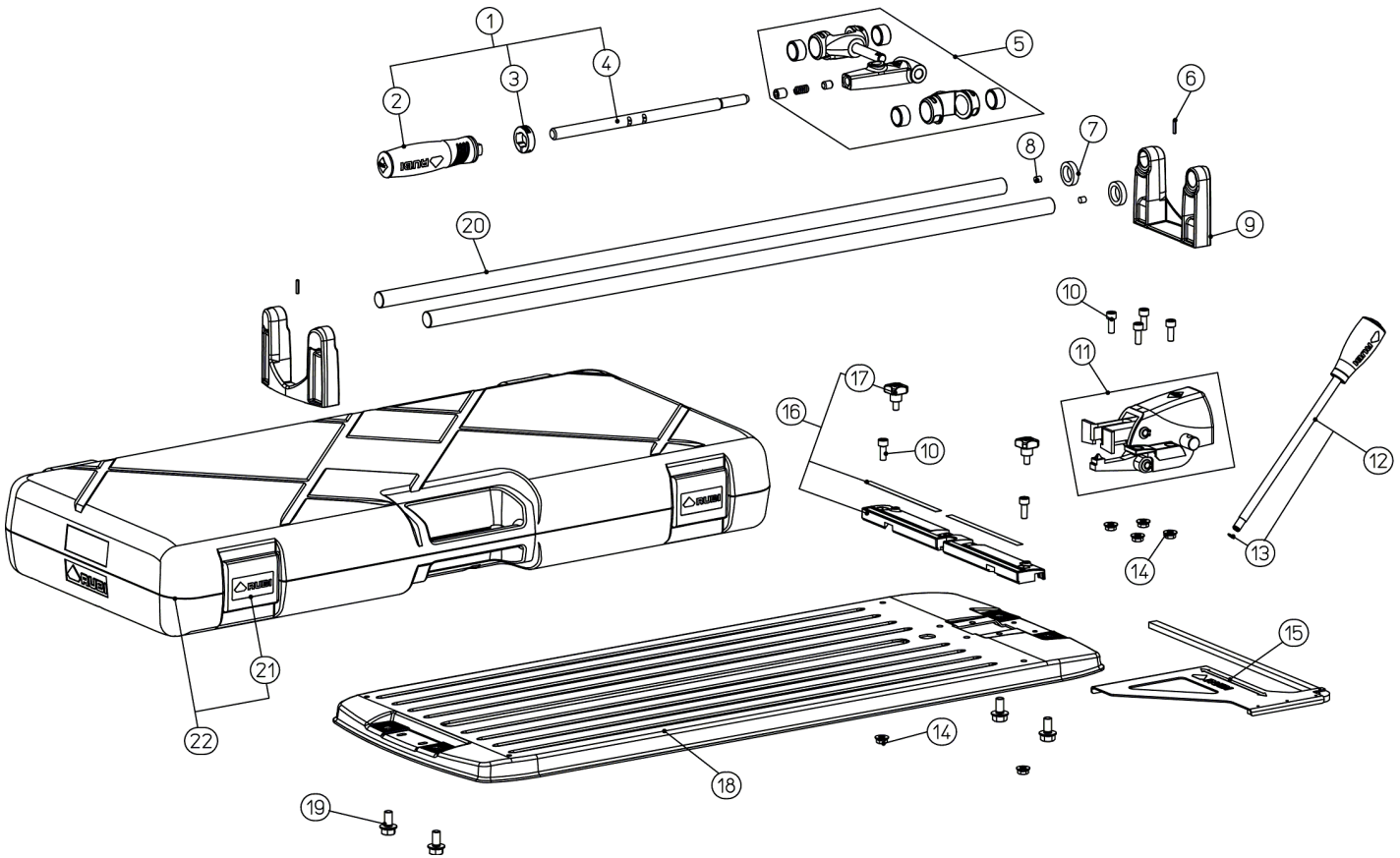


Part-list	ES	EN	DE	FR
1	18811 1	CJ.MANGO RESTYLING TS	CJ.MANGO RESTYLING TS	CJ.MANGO RESTYLING TS
2	18361 1	MANGO RESTYLING TS/TR/TX V2	MANGO RESTYLING TS/TR/TX V2	MANGO RESTYLING TS/TR/TX V2
3	18316 1	ANILLO MANGO RESTYLING TS	ANILLO MANGO RESTYLING TS	ANILLO MANGO RESTYLING TS
4	18362 1	VARILLA MANGO RESTYLING TS V2	VARILLA MANGO RESTYLING TS V2	VARILLA MANGO RESTYLING TS V2
5	15860 1	CORREDERA-PHTAS TS-30/40 V2	TOOL HOLDER OR TS-30/40 V2	CORREDERA-PHTAS TS-30/40 V2
5	15861 1	CORREDERA-PHTAS TS-50/60 V2	TOOL HOLDER TS-50/60 V2	GLISSEMENT PORTE-OUTILS TS-50/60 V2
6	15124 2	PASADOR DIN 7344 DIA.3X14 ESP	BOLT DIN 7344 3X14	PASADOR DIN 7344 DIA.3X14 ESP
7	15052 2	TOPE CORREDERA 12,8X25X6	SLIDE TOP 12,8X25X6	TOPE CORREDERA 12,8X25X6
7	15053 2	TOPE CORREDERA TS-50/60 V2	SLIDE TOP TS-50/60 V2	TOPE CORREDERA TS-50/60 V2
8	15136 2	TACO GOMA DIA 6X6	RUBBER STOPPER 6X6	TACO GOMA DIA 6X6
9	15005 2	SOPORTE TS-30/40 V2	GUIDE SUPPORT TS-30/40 V2	SOPORTE TS-30/40 V2
9	15006 2	SOPORTE TS-50/60 V2	GUIDE SUPPORT TS-50/60 V2	SUPPORT TS-50/60 V2
10	45051 6	TORN DIN 912 M6X16 ZN	SCREW DIN 912 M6X16 ZN	TORN DIN 912 M6X16 ZN
11	15828 1	CJ.SEPARADOR V3	SEPARATOR SET V3	CJ.SEPARADOR V3
12	18814 1	CJ.MANGO RESTYLING SEPARADOR TS	CJ.MANGO RESTYLING SEPARADOR TS	CJ.MANGO RESTYLING SEPARADOR TS
13	15038 1	ANILLO DIN 17223/84C RETENCION	STOPPER RING DIN 17223/84C	ANILLO DIN 17223/84C RETENCION
14	83035 6	TUERCA DIN 6923 M6 5.6 ZN	NUT DIN 6923 M6 5.6 ZN	NUT DIN 6923 M6 5.6 ZN
15	15749 1	TOPE LATERAL TS-60/70 V2	TOPE LATERAL TS-60/70 V2	TOPE LATERAL TS-60/70 V2
15	15743 1	TOPE LATERAL TS-30/40 V2	TOPE LATERAL TS-30/40 V2	TOPE LATERAL TS-30/40 V2
15	15744 1	TOPE LATERAL TS-50 V2	TOPE LATERAL TS-50 V2	TOPE LATERAL TS-50 V2
16	15807 1	CJ.ESCUADRA TS-30/40 V2	SQUARE SET TS-30/40 V2	CJ.ESCUADRA TS-30/40 V2
16	15808 1	CJ.ESCUADRA TS-50 V2	SQUARE SET TS-50 V2	CJ.ESCUADRA TS-50 V2
16	15809 1	CJ.ESCUADRA TS-60 V2	SQUARE SET TS-60 V2	ENSEMBLE BUTTÉE LATÉRALE TS-60 V2 TS-60
17	17021 2	CJ.POMO M6X10 ROJO	RED KNOB SET M6X10	CJ.POMO M6X10 ROJO
18	15003 1	BASE TS-60 V2	BASE TS-60 V2	BASE TS-60 V2
18	15004 1	BASE TS-70	BASE TS-70	BASE TS-70
18	15001 1	BASE TS-40 V2	BASE TS-40 V2	BASE TS-40 V2
18	15002 1	BASE TS-50 V2	BASE TS-50 V2	BASE TS-50 V2
19	15166 4	TORN DIN 6921 M8X16 ZN	SCREW DIN 6921 M8X16 ZN	TORN DIN 6921 M8X16 ZN

Queda reservado el derecho de introducir cualquier modificacion técnica sin previo aviso
We reserve the right to introduce any technical modification without previous notice

Wir behalten uns das Recht vor, jede notwendige technische Änderung ohne vorherige Ankündigung an unseren Produkten vorzunehmen.
Il est réservé le droit à introduire une modification technique sans préavis.

20	15025	2	GUIA DIA.17X796,5 CROMADA V2	CHROMED GUIDE DIA.17X796,5 (TS-60 V2)	VERCHROMTE FÜHRUNGSSCHIENE Ø17X796,5	GUIA DIA.17X796,5 CROMADA V2
20	15059	2	GUIA DIA.17X890,5 CROMADA	CHROMED GUIDE DIA. 17X890,5	VERCHROMTE FÜHRUNGSSCHIENE Ø17X895,5	GUIA DIA.17X890,5 CROMADA
20	15023	2	GUIA DIA.13X566,5 CROMADA V2	CHROMED GUIDE DIA.13X566,5 (TS-40 V2)	VERCHROMTE FÜHRUNGSSCHIENE DIA.13X566,5	GUIA DIA.13X566,5 CROMADA V2
20	15024	2	GUIA DIA.17X706,5 CROMADA V2	CHROMED GUIDE DIA.17X706,5 (TS-50 V2)	VERCHROMTE FÜHRUNGSSCHIENE Ø17X706,5	GUIA DIA.17X706,5 CROMADA V2
21	18366	2	CIERRE NUEVO TS/TS PLUS	CIERRE NUEVO TS/TS PLUS	CIERRE NUEVO TS/TS PLUS	CIERRE NUEVO TS/TS PLUS
22	15205	1	CJ.MALETA TS-57	CASE SET FOR TS-57	TS-50 Koffersatz	CJ.MALETA TS-57
22	15206	1	CJ.MALETA TS-66	TS-66 CASE SET	TS-60 Koffersatz	CJ.MALETA TS-66
22	15216	1	CJ.MALETA TS-75	TS-75 CASE SET	CJ.MALETA TS-75	CJ.MALETA TS-75
22	15204	1	CJ.MALETA TS-43	CASE SET FOR TS-43	TS-40 Koffersatz	CJ.MALETA TS-43



Queda reservado el derecho de introducir cualquier modificación técnica sin previo aviso
 We reserve the right to introduce any technical modification without previous notice

Wir behalten uns das Recht vor, jede notwendige technische Änderung ohne
 vorherige Ankündigung an unseren Produkten vorzunehmen.
 Il est réservé le droit à introduire une modification technique sans préavis.