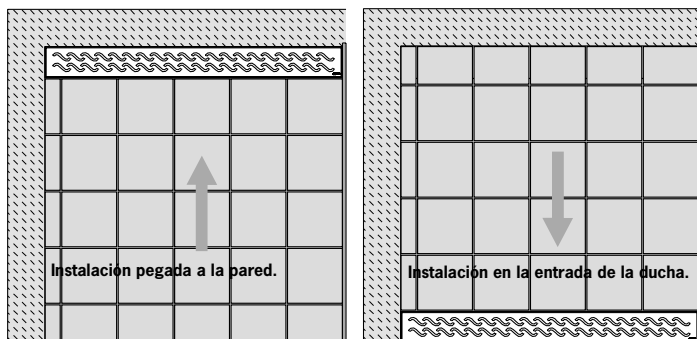


1. Colocación de Coladera Lineal

La colocación de la coladera lineal QuARTz Plus deberá ser idealmente pegada a la pared o en la entrada de la ducha.

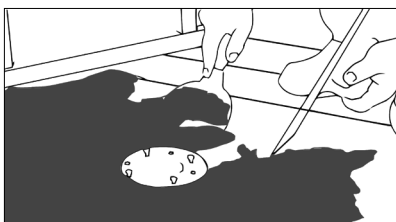


2. Localice la tubería

Re-ubique la tubería si es necesario para alinearla con la ubicación de la coladera. Recubra con mortero el piso si es necesario.

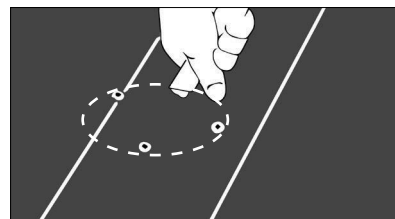
3. Coloque brida para drenaje

Instale la brida roscada de 2" hacia la tubería de salida con el método de su preferencia; Nota: la brida no está incluida.



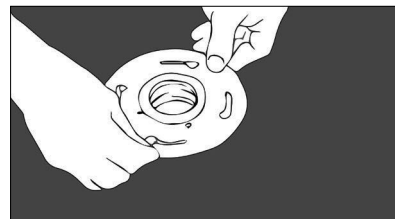
4. Impermeabilice su piso

Instale una membrana impermeable sobre el piso y córtelo a la medida. Corte un área para el orificio de la brida y asegure la membrana sobre la brida con la abrazadera para membrana.



5. Instale el cople

Enrosque el cople de 2" (incluido) dentro la brida estándar para ducha de 2". Apriete a mano.

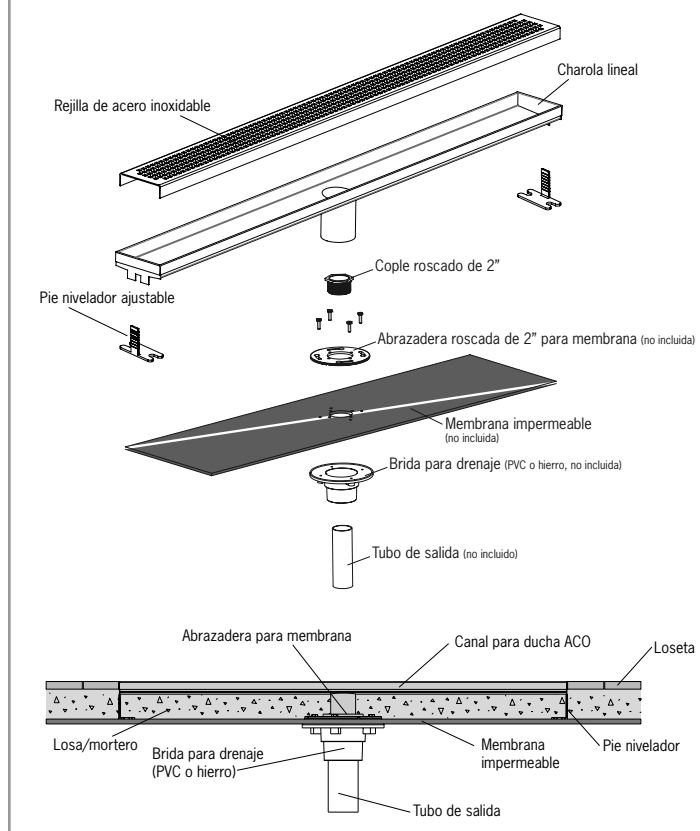


6. Inserte el canal de la coladera

Recubra el exterior de la salida del canal con pagamento solvente para ABS e insertelo dentro del cople de 2". Empuje el canal hacia abajo a la altura correcta. Nota: el borde superior del canal deberá estar nivelado con la superficie del piso terminado



Vista de los componentes típicos de la instalación de la coladera lineal.



7. Nivele la coladera

Utilice el pie nivelador (incluido) para nivelar la unidad para un drenaje apropiado y que ayude a estabilizar el canal durante la instalación del piso.

8. Piso

Complete la instalación de la coladera lineal para ducha con la instalación del piso preferido.

ACO Productos de Construcción, S.A. de C.V.

Oficinas en México
Naucalpan,
Estado de México
Tel: 5344-8547
Tel: 5343-4282

Contacto electrónico:
info@QuARTzbyACO.com
www.QuARTzbyACO.com



Síguenos en

© Noviembre 2012, ACO Polymer Products, Inc. Esta información se considera correcta, pero no se garantiza que así lo sea. No podemos asumir garantías ni responsabilidad de los resultados que el comprador obtenga con nuestros productos, puesto que las condiciones de uso están fuera del control de la compañía. Es responsabilidad de cliente evaluar la utilización y seguridad del producto para su propio uso. ACO Polymer Products, Inc. Se reserva el derecho de cambiar el producto y las especificaciones sin aviso.