

Bruksanvisning i original
Original instructions
Originalbetriebsanleitung
Manual original
Alkuperäiset Ohjeet
Oorspronkelijke gebruiksaanwijzing

WARNING! Läs bruksanvisningen före användning av maskinen.

WARNING Read the instruction manual before using the machine.

ACHTUNG! Bitte lesen Sie die Betriebsanleitung vor Inbetriebnahme der Maschine sorgfältig durch.

ATENCIÓN Lea el manual de instrucciones antes de usar la máquina.

VAROITUS Lue käyttöohjeet ennen laitteen käyttöä.

WAARSCHUWING Lees de gebruiksaanwijzing voor het gebruik van de machine.

Dustcontrol reserverar sig för tryckfel och produktförändringar

Dustcontrol reserves the right to change specifications without notice and is under no obligation to alter previously delivered products. Dustcontrol is not responsible for errors or omissions in this catalogue.

Keine Gewähr für Druckfehler. Produktänderungen vorbehalten.

Dustcontrol se reserva el derecho de cambiar las especificaciones sin notificarlo, no teniendo obligaciones de modificar los productos previamente suministrados. Dustcontrol no es responsable por errores u omisiones en este catálogo.

Varaamme tuotteiden osalta oikeuden rakenne- ja ulkoasumuutoksiin sekä painovirheisiin.

Dustcontrol is niet aansprakelijk voor drukfouten in deze gebruikers handleiding of voor tussentijdse wijzigingen. Dustcontrol behoudt zich het recht voor de specificaties van haar machines te wijzigen zonder voorafgaande aankondiging en is niet verplicht reeds geleverde machines hierop aan te passen. Uitvoering en leveringsomvang kunnen plaatselijk afwijken.

Tillverkare/Manufactured by/Valmistaja:

Såld av/Sold by/Myyjä

Dustcontrol AB
Box 3088, Kumla Gårdsväg 14
SE-145 03 Norsborg
Tel: + 46 8 531 940 00
Fax: + 46 8 531 703 05
support@dustcontrol.se
www.dustcontrol.com

Innehållsförteckning

Säkerhetsföreskrifter _____	4	Garanti _____	7
Tekniska data _____	4	Felsökning _____	7
Funktionsbeskrivning _____	5	Reservdelar _____	28-29
Drift _____	5	EG-försäkran _____	30-31
Service _____	6	Dustcontrol Worldwide _____	32
Tillbehör _____	7		

Contents

Safety Considerations _____	8	Warranty _____	11
Technical Data _____	8	Trouble Shooting _____	11
Description _____	9	Spare Parts _____	28-29
Operation _____	9	EG-declaration _____	30-31
Service _____	10	Dustcontrol Worldwide _____	32
Accessories _____	11		

Inhaltsverzeichnis

Sicherheitsvorschriften _____	12	Gewährleistung _____	15
Technische Daten _____	12	Fehlersuche _____	15
Funktionsbeschreibung _____	13	Ersatzteile _____	28-29
Betrieb _____	13	EG-Erklärung _____	30-31
Wartung _____	14	Dustcontrol Worldwide _____	32
Zubehör _____	15		

Contenido

Consideraciones de seguridad _____	16	Accesorios _____	19
Datos técnicos _____	16	Garantía _____	19
Descripción _____	17	Problemas más frecuentes _____	19
Funcionamiento _____	17	Recambios _____	28-29
Mantenimiento _____	18	Declaración EG _____	30-31
		Dustcontrol en el Mundo _____	32

Sisällysluettelo

Turvallisuusnäkökohdat _____	20	Takuu _____	23
Tekniset tiedot _____	20	Vianetsintäöpas _____	23
Toiminta _____	21	Varaosat _____	28-29
Käyttö _____	21	EG-ilmoitus _____	30-31
Huolto _____	22	Dustcontrol Worldwide _____	32
Lisävarusteet _____	23		

Inhoud

Veiligheidsvoorschriften _____	24	Garantie _____	27
Technische gegevens _____	24	Probleemoplossingen _____	27
Beschrijving _____	25	Onderdelen _____	28-29
Bediening _____	25	EG-verklaring _____	30-31
Service _____	26	Dustcontrol Wereldwijd _____	32
Accessoires _____	27		

Säkerhetsföreskrifter

Läs följande säkerhetsinstruktion innan du startar maskinen. Spara instruktionen.

Varning! Vid användandet av elektriska maskiner ska grundläggande säkerhetsföreskrifter följas för att minska risken för brand, elstöt eller personskada.

1. Arbetsmiljön

Utsätt inte maskinen för väta. Använd den ej i fuktiga och våta utrymmen eller i närheten av lättantändliga vätskor eller gaser.

2. Överbelastning

Låt inte maskinen gå helstrypt. Använd maskinen för avsett ändamål. Följ föreskrifterna angående det material som avskiljs, t ex asbest.

3. Sladden

Dra aldrig maskinen med hjälp av sladden. Utsätt inte sladden för värme eller skarpa föremål. Kontrollera elkabeln regelbundet. Maskinen får inte användas om kabeln eller kontakten är skadad.

4. Viktig åtgärd

Vid rengöring och skötsel ska maskinen gö-

ras strömlös genom avstängning och utdragning av kontakten. Använd endast maskinen helt komplett.

5. Omsorg

Håll maskinen ren och se till att slangen (extra tillbehör) är hel och att alla packningar är täta. Följ instruktionerna. Håll bärhandtagen torra och fria från olja och fett. Var observant på mikrofiltertätning.

6. Kontroll

Kontrollera alltid att maskinen är oskadad innan användandet av maskinen. Finns det skador måste maskinen repareras av en auktoriserad serviceverkstad som är godkänd av Dustcontrol.

7. Varning

Använd endast tillbehör och utbytesdelar som finns i Dustcontrol's katalog. OBS! Vid användandet av felaktiga eller piratdelar (framförallt filter) kan maskinen läcka hälsofarligt damm med personskada som följd.

TEKNISKA DATA

HxBxL	970 x 500 x 480 mm
Vikt	25 kg
Utlopp	Ø 315 mm
Slanglängd (extra tillbehör)	3 m (Ø 315)
Flöde öppet inlopp	1850 m ³ /h
Undertryck	max 500 Pa
Effektuttag	230 V, 505 W
Avskiljningsgrad	
EN 60335-2-69, klass H	99,995 %
EN 1822-1	HEPA 13
Ljudnivå	max 62 - 74 dB(A)

Funktionsbeskrivning

Luftrenare DC AirCube 2000 är avsedd för rening av luften i en arbetslokal. Maskinen används som komplement till punktutsugning. Luften cirkuleras genom ett förfilter och ett mikrofilter. Mikrofiltret har extremt hög avskiljningsgrad och avskiljer i praktiken alla luftburna dammpartiklar som går genom filtret.

Vid nedsatt sugförmåga ska förfiltret bytas. Om sugförmågan inte ökar efter förfiltretbytet ska mikrofilter bytas.

Fläkten har steglös hastighet vilket ger möjlighet till ekonomikörning till exempel på natten.

DC AirCube 2000 kan också användas för evakuering av luft från ett utrymme där man vill skapa ett undertryck genom att utloppet ansluts till en Ø 250 mm slang.

Utan tillbehör är maskinen avsedd att användas i upprätt läge för att minimera dammvirvel från utblåset

Drift

Anslut maskinen till ett eluttag med spänning enligt specifikationerna på maskinens märkplåt. Vid skarvning av elkabeln ska skarvsladden vara vattenskyddad.

Luftrenaren DC AirCube 2000 har steglös hastighet, vilket ger möjlighet till ekonomikörning t ex på natten.

Service

Vid rengöring och skötsel av maskinen ska man stänga av maskinen och dra ut kontakten.

När sugeffekten börjar sjunka pga för stor dammbelastning indikeras detta av att den röda lampan tänds. Byt förfiltret. Lyser fortfarande den röda lampan ska mikrofiltret bytas. Vid tung dammbelastning är livslängden kortare. Bara originalfilter får användas. Använd skyddsmask vid bytet och gör det i ett slutet rum. Utbytta filter ska läggas i en plastsäck som försluts

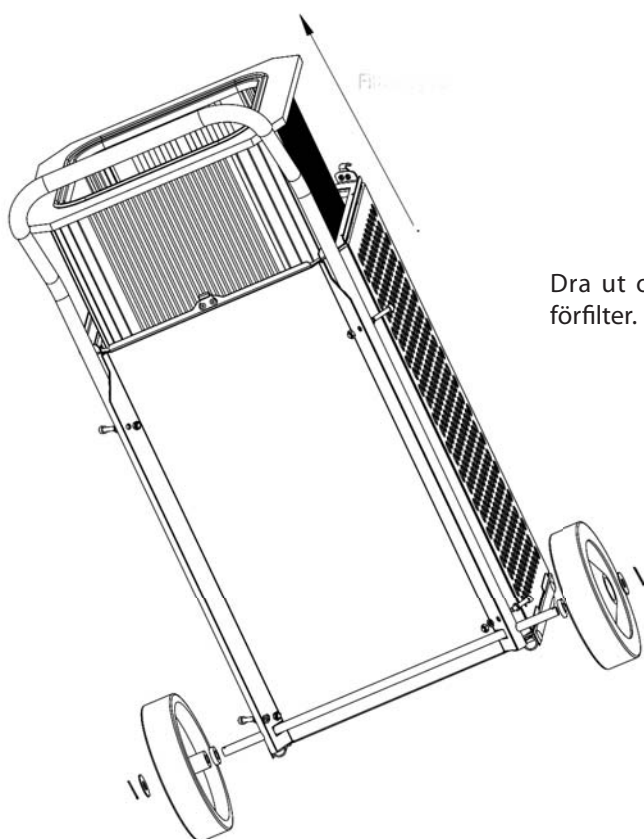
Kontrollera regelbundet att elkabeln inte är skadad.

Luftrenare DC AirCube 2000 ska funktionsprovats och ses

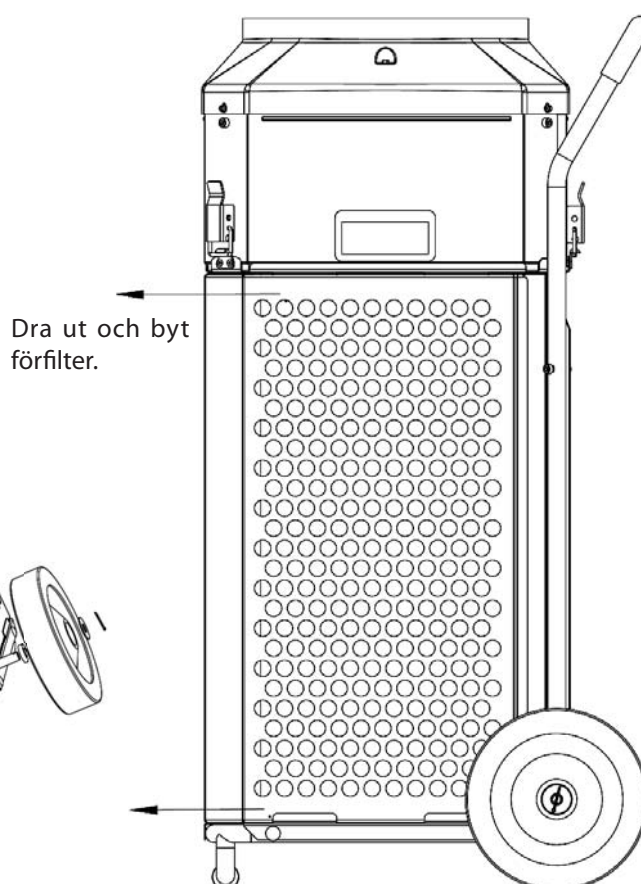
över minst en gång per år eftersom det är en maskin för hälsofarligt material. Slitna delar måste bytas ut. Äventyra aldrig funktion och livslängd. Använd enbart originaldelar.

Maskinens fläkt är underhållsfri.

Byte av filter:



Byte av förfilter:



Tillbehör

Benämning

Förfilter

Mikrofilter

Slang/muff/klammer 315 mm

Muff/böj 90° 315 mm

Art nr

42619

42618

42657

42660

Övriga tillbehör, se Dustcontrols katalog.



42657



42660



Monteringsexempel

Garanti

Garantitiden är två år och avser fabriktionsfel. Garantin gäller under förutsättning att maskinen används på normalt sätt och får den service som krävs. Normalt slitage ersätts inte.

Reparationer ska utföras av Dustcontrol eller personer som

godkänts av Dustcontrol. I annat fall förverkas garantin.

FELSÖKNING

Problem

Orsak

Åtgärd

Maskinen blåser ut damm.

Filtret eller packningen skadat.

Byt filter.

Maskinen går bara på max hastighet.

Vridpotensiometer trasig

Beställ reparation.

Maskinen suger dåligt.

Igensatt filter.

Byt filter.

Fläkten startar ej.

El ej ansluten.

Anslut el.

Safety Considerations

Read all instructions before attempting to operate this machine and save these instructions.

Warning! When using electric machines, basic safety precautions should always be followed to reduce the risk of fire, electric shock and personal injury, including the following:

1. Work area environment

Don't expose the machine for rain. Don't use it in damp or wet locations or in presence of flammable liquids or gases.

2. Overload

Never let the machine operate fully throttled. Always follow the regulations pertinent to the material you are working with. Don't use the machine for purposes that it isn't intended for.

3. Don't abuse cord

Never pull the machine by the cord. Keep the cord from heat and sharp edges. Check the electric cable regularly for damage.

4. Important measure

With cleaning and maintenance on the machine, the power cable should be disconnected from the supply. Only use the machine complete.

5. Maintain the machine with care

Keep the machine clean and check that the hose (extra accessories) is undamaged and that all gaskets are tight. Follow instructions. Keep handles dry and free from oil and grease. Make sure the micro-filter is fitted properly.

6. Checking for damage

Before further use of the machine it should be carefully checked that the machine is undamaged. If there are any damaged parts these should be repaired by a Dustcontrol authorized service center.

7. Warning

Use only accessories and replacable parts which are available in the Dustcontrol catalogue. When using faulty parts or pirate parts (especially filter) the machine could leak out unhealthy dust which can cause personal injuries.

TECHNICAL DATA

HxWxL	970 x 500 x 340 mm
Weight	25 kg
Outlet	Ø 315 mm
Hose length (extra accessories)	3 m (Ø 315)
Flow, at open outlet	1850 m ³ /h 50 Hz, 1650 m ³ /h 60 Hz
Negative pressure	max 500 Pa
Power consumption	230 V, 505 W, 115 V, 350 W
Degree of separation, EN 60335-2-69, class H	99.995 %
EN 1822-1	HEPA 13
Soundlevel	max 62 - 74 dB(A)

Description

The DC AirCube 2000 air cleaner is intended for cleaning the air in a work area and is intended for use as a compliment to spot extraction. Air is passed through a combination filter and a microfilter. The HEPA filter actually separates particles to 99.995%. The combination filter separates the majority of the particles and thereby prolonging the life of the microfilter.

When a loss of suction capacity is experienced the pre-filter should be changed. If the suction capacity does not increase after the pre-filter change then the Hepa filter should also be changed.

The fan has variable speed settings which allow for econo-

mical running, for example during the night.

The DC AirCube 2000 can also be used to discharge air from work places which must be kept under negative pressure. A 250 mm hose can be attached to the fan outlet where necessary.

Without accessories the machine is made for using in an upright position to minimise dust whirling from the outlet.

Operation

Connect the machine to a suitable power source according to the specification of the machine. When using an extension cable with the machine, ensure that the connection is water tight and the extension cable is suitably rated.

The DC AirCube 2000 aircleaner has two speed settings which allows for economical running, for example during the night.

Service

While performing cleaning or maintenance on the machine, the unit should be off and disconnected from the power supply.

When the suction is reduced, due to the filters becoming clogged, the red light will come on. The pre-filter should be changed. If the light is still on the the HEPA filter should be changed too.

With heavy dust loads the life of the filters are shorter. Use only original spare part filter 4080. Use suitable breathing protection and do the operation in a closed room. The used filter should be sealed in a plastic bag and disposed of according to approved methods. Check regularly that the electrical cable is not damaged in any way. With replacement of the cable and contact, use only water proof replacements.

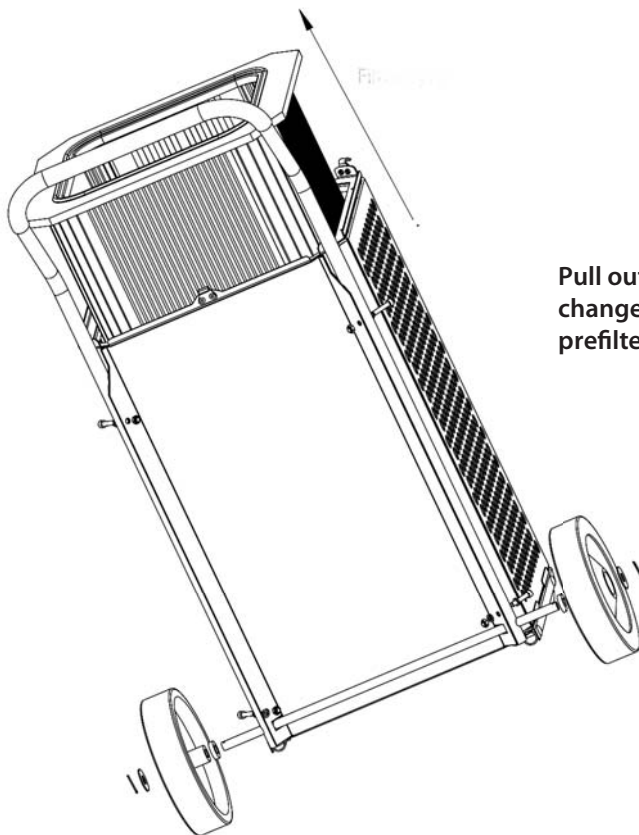
The DC AirCube 2000 should be performance tested and checked at least once per year or more frequently if

subject to intensive use.

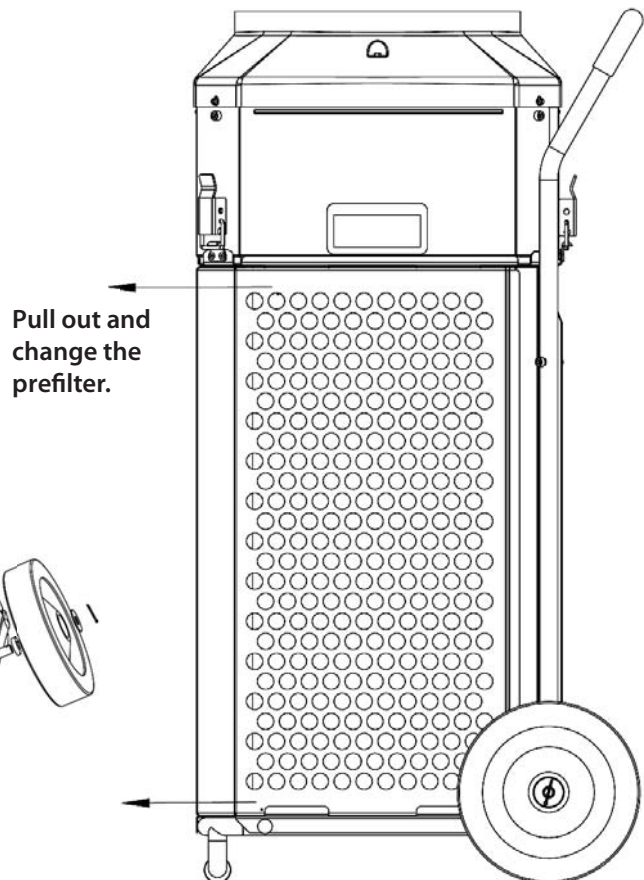
Because this machine is used with dangerous sub-stances maintenance is vital, worn parts should be replaced. Never compromise the function of the DC AirCube 2000, use only original spare parts.

The fan is maintenance free.

Change the filter:



Change the prefilter:



Accessories

Description	Part No
Prefilter	42619
Microfilter	42618
Hose/socket/clip 315 mm	42657
Socket/bend 90° 315 mm	42660

Other accessories — see Dustcontrol catalogue.



42657



42660



Assembly example

Warranty

The warranty period for this machine is two years and covers manufacturers faults. The warranty is valid under the condition that the machine is used under normal conditions on the task for which it was designed and is maintained properly. Normal wear is not covered by this warranty.

Service performed by other than Dustcontrol or its authorized agent voids automatically the warranty. No other warranty express or implied is applicable.

TROUBLE SHOOTING

Problem	Fault	Solution
Machine blows dust.	Damaged filter or gasket.	Change filter.
Machine runs only on max speed.	Turning power meter is faulty.	Order parts and replace.
Reduction in airflow at exhaust.	Filled filter.	Change filter.
Fan does not start.	No power.	Check power source and connection.

Sicherheitsvorschriften

Lesen Sie bitte die folgenden Sicherheitsvorschriften bevor Sie das Gerät starten. Bewahren Sie die Gebrauchsanweisung sorgfältig auf.

Warnung! Bei der Verwendung von elektrischen Maschinen müssen grundlegende Sicherheitsvorschriften befolgt werden, um Brandschäden, elektrischen Schlägen oder Personenschäden zu verhindern:

1. Umgebungseinflüsse

Setzen sie das Gerät nicht der Feuchtigkeit aus. Die Maschine darf nicht in feuchter oder nasser Umgebung oder in der Nähe von leichtentzündlichen Flüssigkeiten und Gasen verwendet werden.

2. Überlastung des Gerätes

Lassen Sie die Maschine nie völlig gedrosselt laufen. Verwenden Sie die Maschine nur für die dafür vorgesehenen Arbeiten. Beachten Sie die Vorschriften für die Handhabung des abgesaugten Materials, wie bspw. für Asbest.

3. Das Netzkabel

Ziehen Sie die Maschinenicht am Kabel. Schützen Sie das Kabel vor starker Hitzeeinwirkung und

scharfen Kanten. Kontrollieren Sie das Kabel regelmäßig. Die Maschine darf nicht verwendet werden, wenn das Kabel oder der Stecker beschädigt ist.

4. Wichtiger Hinweis

Zum Reinigen und bei Wartungsarbeiten muss der Hauptschalter ausgeschaltet und der Netzstecker gezogen sein.

5. Pflege

Halten Sie die Maschine sauber. Der Schlauch darf keine Schäden haben und alle Dichtungen müssen luftdicht sein. Befolgen Sie die Wartungsvorschriften. Der Tragegriff sollte trocken und frei von Öl und Fett sein. Kontrollieren Sie die Mikrofilterdichtung regelmäßig.

6. Kontrollmaßnahmen

Vor Inbetriebnahme sollten Sie die Maschine auf Schäden überprüfen. Reparaturen dürfen nur von einer von Dustcontrol autorisierten Werkstatt durchgeführt werden.

7. Achtung

Verwenden Sie nur Zubehör und Ersatzteile aus dem Katalog von Dustcontrol. Achtung! Beim Verwenden von fehlerhaften Teilen oder Plagiaten (vor allem Filter) kann die Maschine gesundheitsgefährdenden Staub freigeben, die Personenschäden zur Folge haben können

TECHNISCHE DATEN

HxBxL	970 x 500 x 340 mm
Gewicht	25 kg
Auslass	Ø 315 mm
Schlauchlänge (extra Zubehör)	3 m (Ø 315)
Luftmenge offener Einlass	1850 m ³ /h 50 Hz, 1650 m ³ /h 60 Hz
Unterdruck	max 500 Pa
Effekt	230 V, 505 W, 115 V, 350 W
Abscheidegrad	
EN 60335-2-69, Klasse H	99,995 %
EN 1822-1	HEPA 13
Geräuschpegel	max 62 - 74 dB(A)

Funktionbeschreibung

Der Luftreiniger DC AirCube 2000 ist für die Reinigung von Arbeitsplätzen konzipiert. Die Maschine kann zusätzlich zur Punktabsaugung verwendet werden. Die Luft zirkuliert durch einen Vorfilter und einen Mikrofilter. Der Mikrofilter hat einen extrem hohen Abscheidgrad und filtert praktisch alle luftgetragenen Staubpartikel die durch den Filter gehen.

Bei sinkender Saugfähigkeit muss der Vorfilter gewechselt werden. Falls sich die Saugfähigkeit nach erfolgtem Filterwechsel nicht verbessert, muss der Mikrofilter gewechselt werden.

Der Ventilator hat eine stufenfreie Geschwindigkeitsregulierung, was beispielsweise den Energiesparmodus ermöglicht.

Die Maschine sowohl stehen als auch liegend eingesetzt werden.

Der DC AirCube 2000 kann mit einem Abluftschlauch \varnothing 314 verwendet werden..

Betrieb

Schließen die Maschine an die in der Spezifikation angegebenen Stromquelle an. Beim Einsatz eines Verlängerungskabels sollte dieses Verlängerungskabel wasserfest sein.

Der DC AirCube 2000 ist stufenlos regulierbar, wodurch das Gerät bspw. nachts im Energiesparmodus fahren kann

Wartung

Bei der Reinigung und Pflege der Maschine muss diese abgeschaltet und der Netzstecker gezogen sein.

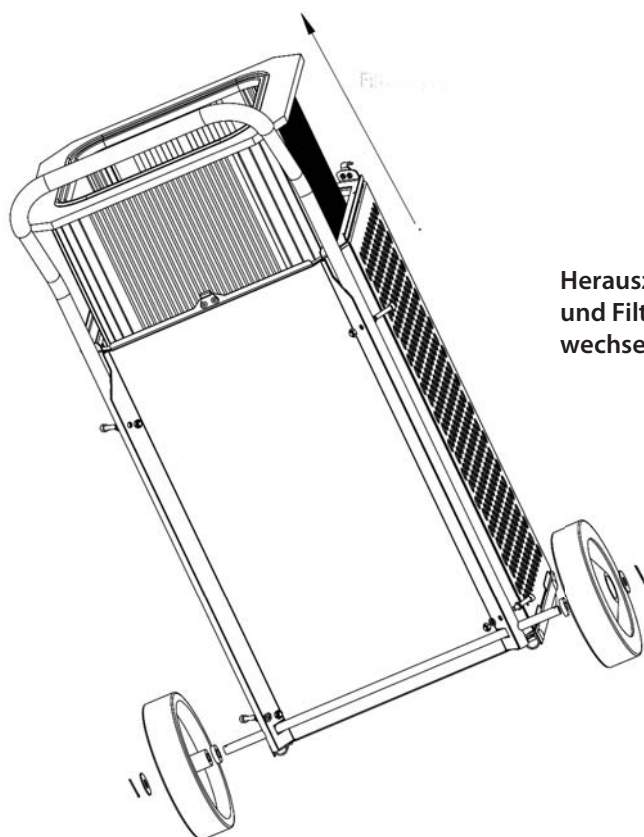
Das Absinken der Saugleistung durch zu hohe Staubbelastung wird durch das Leuchten der roten Lampe signalisiert. Wechseln Sie den Vorfilter. Leuchtet die Lampe nach erfolgtem Wechsel des Vorfilters weiter, muss auch der Mikrofilter gewechselt werden. Setzen Sie nur Originalfilter ein. Benutzen Sie eine Schutzmaske beim Filterwechsel. Der ausgetauschte Filter muss in einen Plastiksack gelegt werden, der danach verschlossen wird.

Kontrollieren Sie das Netzkabel regelmäßig auf Beschädigungen.

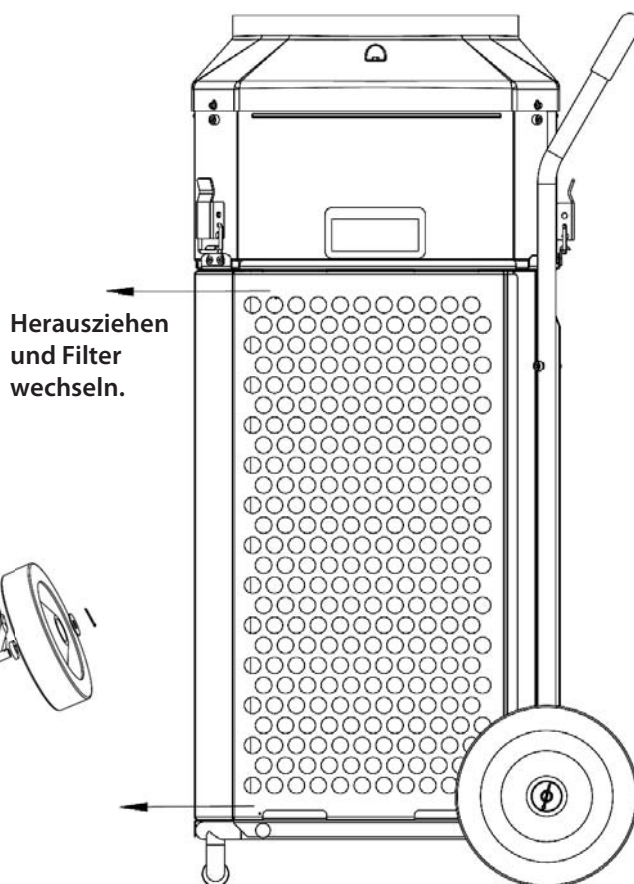
Der Luftreiniger DC AirCube 2000 muss mindestens einmal im Jahr gewartet werden. Beschädigte Teile müssen ausgetauscht und dürfen nicht länger, als es ihre Lebensdauer erlaubt, verwendet werden. Verwenden Sie ausschließlich Originalteile.

Der Ventilator der Maschine ist wartungsfrei.

Filterwechsel:



Vorfilterwechsel:



Zubehör

Bezeichnung

Vorfilter	42619
Mikrofilter	42618
Schlauch/Muffe/Klammer 315 mm	42657
Muffe/Bogen 90° 315 mm	42660

Art. Nr.

Übriges Zubehör siehe Dustcontrols Katalog.



42657



42660



Assembly example

Gewährleistung

Die Gewährleistungszeit ist zwei Jahre und bezieht sich auf Fabrikationsfehler. Die Garantie gilt unter der Voraussetzung, dass diese wie vorgeschrieben verwendet wird und die benötigte Wartung erhält. Normaler Verschleiß wird nicht ersetzt.

Reparaturen müssen von Dustcontrol oder von Dustcontrol autorisiertem Personal durchgeführt werden. In anderen Fällen verfällt die Garantie.

FEHLERSUCHE

Problem

Ursache

Massnahme

Aus der Maschine bläst Staub.

Filter oder Dichtung ist defekt.

Filterwechsel.

Die Maschine läuft nur mit max. Geschwindigkeit.

Drehpotentiometer ist defekt.

Reperatur bestellen.

Maschine saugt schlecht.

Filter voll.

Filterwechsel.

Der Ventilator startet nicht.

Kein Strom.

Stromquelle anschliessen.

Consideraciones de seguridad

Lea cuidadosamente las instrucciones antes de comenzar a trabajar con la máquina. Guárdelas para posteriores consultas.

Atención: Cuando se trabaja con material eléctrico, se deben tomar siempre precauciones para reducir el riesgo de fuego, descargas eléctricas y daños a personas, incluyendo:

1. Zona de trabajo

No exponga la máquina a la lluvia, zonas húmedas o con vapor de agua, ni a líquidos o gases inflamables.

2. Sobrecarga

No deje nunca funcionar al aparato a su máxima potencia. Siga siempre las regulaciones y consejos del material con el que está trabajando. No utilice la máquina para otros propósitos diferentes por los que fue diseñada.

3. No maltrate el cable

Nunca tire del cable para mover la máquina. Mantenga el cable alejado de las fuentes de calor o zonas con fillos. Compruebe regularmente si hay daños en él.

4. Medidas importantes:

Siempre desconectar el cable de la red cuando se efectúen trabajos de mantenimiento o limpieza en la máquina.

5. Mantenimiento cuidadoso de la máquina

Mantenga la máquina limpia y compruebe regularmente si la manguera (accesorios) no está dañada y si las sujeciones están firmes. Siga las instrucciones. Mantenga las asas secas y limpias de grasa y aceite. Asegúrese de que el microfiltro está correctamente colocado.

6. Comprobación de daños

Antes de continuar con el aparato, éste debe ser cuidadosamente inspeccionado de daños. Si hay alguna parte dañada o estropeada esta deberá ser reparada por un servicio autorizado de Dustcontrol.

7. Atención:

Utilice solo accesorios y recambios de Dustcontrol, cuando se utilizan piezas no originales de Dustcontrol (especialmente filtros) puede haber fugas de polvo contaminante y provocar daños personales.

DATOS TÉCNICOS

Alto x ancho x largo	970 x 500 x 340 mm
Peso	25 kg
Salida	Ø 315 mm
Largo manguera (accesorio)	3 m (Ø 315)
Caudal en la salida	1850 m ³ /h 50 Hz, 1650 m ³ /h 60 Hz
Presión negativa	max 500 Pa
Consumo	230 V, 505 W, 115 V, 350 W
Grados de separación , EN 60335-2-69, class H	99.995 %
EN 1822-1	HEPA 13
Nivel de ruido	max 62 - 74 dB(A)

Descripción

El DC AirCube 2000 está preparado para la filtración de aire en la zona de trabajo y como complemento para extracción de polvo. El aire pasa a través de una combinación de filtros y microfiltros. El filtro HEPA separa hasta el 99.995 % de partículas. La combinación de filtros separa la mayoría de partículas prolongando la vida del filtro.

El prefiltro deberá ser cambiado cuando se observe una pérdida de capacidad de succión. Si la capacidad de absorción no aumenta después del cambio, el filtro HEPA deberá ser cambiado.

El ventilador tiene diferentes velocidades lo que permite un funcionamiento más económico por ejemplo durante la noche.

El DC AirCube 2000 puede también usarse para descargar aire de lugares de trabajo que deben mantenerse en presión negativa. Si se necesita, se puede añadir a la salida del ventilador una manguera de 250 mm.

Sin accesorios la máquina está fabricada para situarla en posición vertical y minimizar los remolinos de polvo de la salida.

Funcionamiento

Respete las indicaciones de conexión de la máquina. Cuando utilice un cable extensible, asegúrese que la conexión es impermeable y el cable es el apropiado.

El DC AirCube 2000 tiene diferentes velocidades lo que permite un funcionamiento más económico por ejemplo durante la noche..

Mantenimiento

La unidad debe estar apagada y desenchufada de la red mientras se efectúan trabajos de reparación.

Cuando la aspiración baja debido a obstrucciones en el filtro, la luz roja se encenderá, señalizando que es el momento de cambiar el prefiltro. Si la luz sigue encendida entonces deberá cambiarse también el filtro HEPA.

En procesos que generan gran cantidad de polvo pesado, la vida de los filtros es más corta. Utilice solo recambios originales 4080. Utilice mascarilla de protección y haga el cambio en una habitación cerrada. El filtro usado deberá ser sellado en una bolsa de plástico y desechado como indiquen las normas.

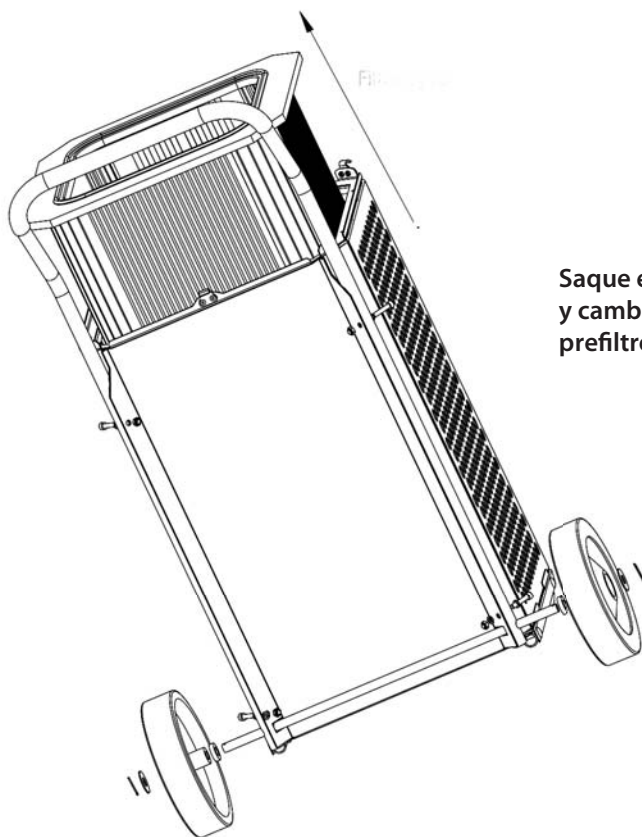
Compruebe regularmente que el cable eléctrico no está dañando. Si lo cambiara, utilice solo recambios impermeables.

El DC AirCube 2000 debe ser comprobado y revisado al menos una vez al año, o con más frecuencia si está sujeto a un uso intensivo.

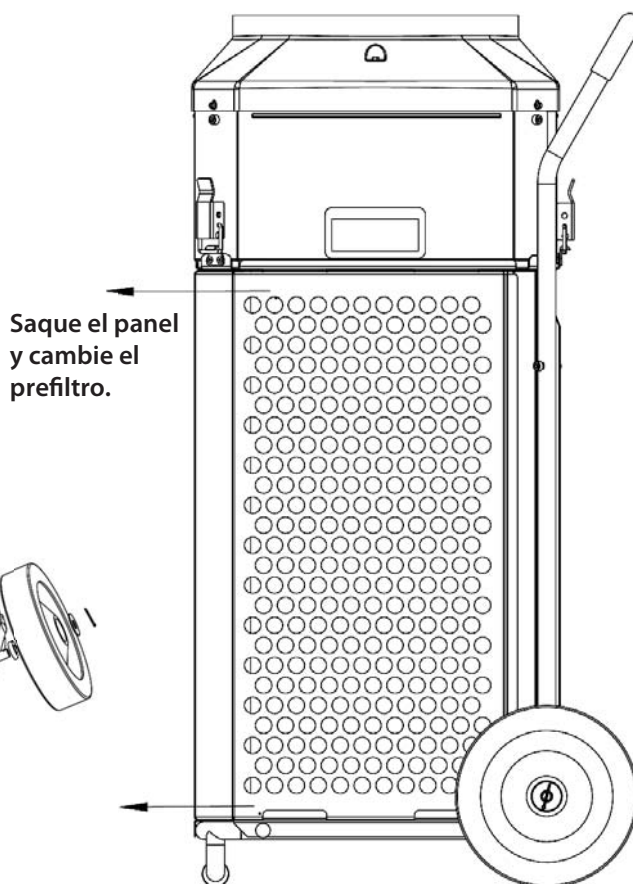
Debido a que esta máquina trabaja con sustancias peligrosas, un mantenimiento correcto es de vital importancia. Las piezas dañadas deberán ser cambiadas rápidamente. Nunca comprometa el funcionamiento del DC AirCube 2000, utilice recambios originales.

El ventilador no necesita mantenimiento.

Cambie el filtro :



Cambie el prefiltro:



Accesorios

Descripción

Prefiltro

Referencia

42619

Microfiltro

42618

Manguera/adaptador/abrazadera

315 mm

42657

Adaptador y curva 90° 315 mm

42660

Otros accesorios – ver catálogo de Dustcontrol



42657



42660



Ejemplo de montaje

Garantía

El periodo de garantía para esta máquina es de dos años y cubre defectos de fabricación. La garantía es válida bajo una utilización en condiciones normales y para las funciones para las que fue diseñada con un mantenimiento apropiado. El desgaste normal no está cubierto por la garantía.

La garantía será automáticamente anulada si alguna reparación ha sido efectuada por cualquier otro que no sea servicio técnico autorizado por Dustcontrol. No se aplican otro tipo de garantías.

PROBLEMAS MÁS FRECUENTES

Problema

Causa

Solución

La máquina pierde polvo.

Filtro o junta dañados.

Cambie el filtro.

La máquina funciona solo a máxima velocidad.

El medidor de potencia está dañado.

Cambiar con recambio original.

Reducción de caudal de aire en la salida.

Filtro saturado.

Cambie el filtro.

El ventilador no funciona eléctrica.

No hay electricidad.

Compruebe la acometida.

Turvallisuusnäkökohdat

Lue kaikki ohjeet ennen kuin alat käyttää laitetta ja laitanämä ohjeet sitten talteen.

Varoitus! Kun käytät sähkölaitteita, perustavanlaatuiset turvatoimenpiteet tulee aina ottaa huomioon, jotta tulipalon, sähköiskun ja henkilövammojen riski saadaan pidettyä matalana:

1. Työskentely-ympäristö

Älä altista konetta sateelle. Älä käytä laitetta kosteissa tai märissä paikoissa tai syttyvien nesteiden tai kaasujen kanssa samoissa tiloissa.

2. Ylikuormitus

Älä anna laitteen käydä yliteholla. Noudata aina säädöksiä, jotka liittyvät työskentelymateriaaliisi. Älä käytä konetta muuhun kuin sille osoitettuun tarkoitukseen.

3. Älä altista johtoa väärällä tavalla

Älä koskaan vedä laitetta johdosta. Pidä johto kaukana lämmönlähteistä ja terävistä reunoista. Tarkista sähköjohto säännöllisesti vaurioiden varalta.

4. Tärkeä toimenpide

Laitetta puhdistettaessa ja huollettaessa virtajohto

tulee irrottaa virtalähteestä. Käytä laitetta vain täysin koottuna.

5. Huolla laite huolellisesti

Pidä laite puhtaana ja tarkista, että letku (lisävaruste) on ehjä, ja että kaikki tiivisteet ovat tiiviitä. Noudata ohjeita. Pidä kahvat kuivina ja puhtaana öljystä ja rasvasta. Varmista, että mikrosuodatin on oikein asennettu.

6. Tarkista vaurioiden varalta

Ennen laitteen käytön jatkamista tulee tarkistaa, että laite ei ole vaurioitunut. Jos vioittuneita osia löytyy, ne tulee korjata Dustcontrol valtuutetussa huoltoliik-keessä.

7. Varoitus

Käytä vain lisätarvikkeita ja varaosia, jotka ovat saatavilla Dustcontrol luettelossa. Jos käytetään viallisia tai piraattiosia (etenkin suodatinta), laite saattaa päästää lävitseen epäterveellistä pölyä, josta voi olla seurauksena henkilövahinkoja.

TEKNISET TIEDOT

KxLxS	970 x 500 x 340 mm
Paino	25 kg
Imuakko	Ø 315 mm
Letkun pituus (lisävaruste)	3 m (Ø 315)
Ilmamäärä	1850 m ³ /h 50 Hz, 1650 m ³ /h 60 Hz
Alipaine	max 500 Pa
Teho	230 V, 505 W, 115 V, 350 W
Erotteluaste mikrosuodatin	
EN 60335-2-69, luokka H	99.995 %
EN 1822-1	HEPA 13
Äänitaso	max 62 - 74 dB(A)

Toiminta

DC AirCube 2000 ilmanpuhdistin on tarkoitettu ilmanpuhdistukseen työskentelyalueella ja tarkoitettu täydentämään kohdepoistoa. Ilma menee yhdistelmäsuodattimen ja mikro-suodattimen läpi. HEPA-suodatin erottaa partikkelit 99,995 – prosenttisesti. Yhdistelmäsuodatin erottaa partikkeleista pääosan, jolloin mikro-suodattimen käyttöikä pitenee.

Kun imukapasiteetti havaitaan pienentyneen, esisuodatin tulee vaihtaa. Jos imukapasiteetti ei kasva esisuodattimen vaihdon jälkeen, tällöin tulee vaihtaa myös Hepa-suodatin.

Tuulettimessa on nopeussäätö, jonka avulla laitetta voi-

daan käyttää säästöteholla, esimerkiksi yöllä.

DC AirCube 2000 voidaan käyttää myös poistamaan ilmaa työskentelytiloista, jotka tulee pitää negatiivisesti paineistettuna. 250 mm letku voidaan tarvittaessa kiinnittää tuulettimen aukkoon.

Ilman lisävarusteita kone on tarkoitettu käytettäväksi pystysuorassa asennossa, jotta voidaan minimoida pölyn lentäminen aukosta.

Käyttö

Kytke laite sopivaan virtalähteeseen laitteen teknisten tietojen mukaisesti. Kun käytetään jatkojohtoa laitteen kanssa, tulee varmistaa että liitos on vesitiivis, ja että jatkojohto on oikeanlainen aiottuun käyttöön.

DC AirCube 2000 ilmanpuhdistimessa on kaksi eri nopeutta, jonka avulla laitetta voidaan käyttää säästöteholla, esimerkiksi yöllä.

Huolto

Laitetta puhdistettaessa ja huollettaessa laitteen tulee olla pois päältä ja virtajohto tulee irrottaa virtalähteestä.

Kun imu pienenee suodattimien tukkeutumisen vuoksi, punainen valo palaa. Esisuodatin tulee vaihtaa. Jos valo on punainen vaihdosta huolimatta, HEPA-suodatin tulee myös vaihtaa.

Erittäin pölyisissä ympäristöissä suodattimien käyttöikä lyhenee. Käytä vain alkuperäisiä varaosia, eli suodatinta 4080. Käytä sopivaa hengityssuojainta ja suorita vaihto suljetussa tilassa. Käytetty suodatin tulee sulkea muovipussiin ja hävittää hyväksytyllä tavalla. Tarkista säännöllisesti että sähköjohto ei ole vaurioitunut millään tavalla. Johdon ja kytkentäosan vaihdossa on käytettävä ainoastaan vesitiiviitä osia.

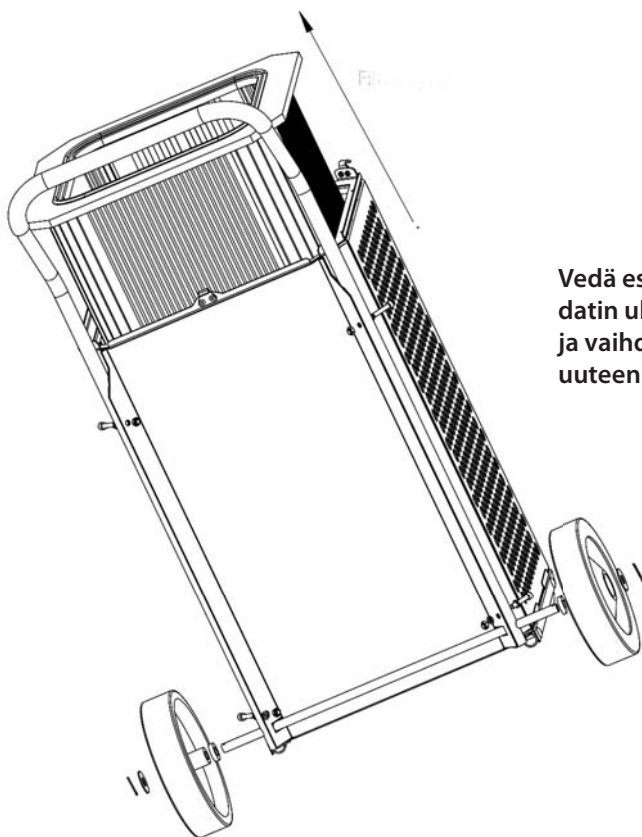
DC AirCube 2000:n suorituskyky tulee testata ja laite tarkastaa ainakin kerran vuodessa, tai useammin jos sitä

käytetään erittäin paljon.

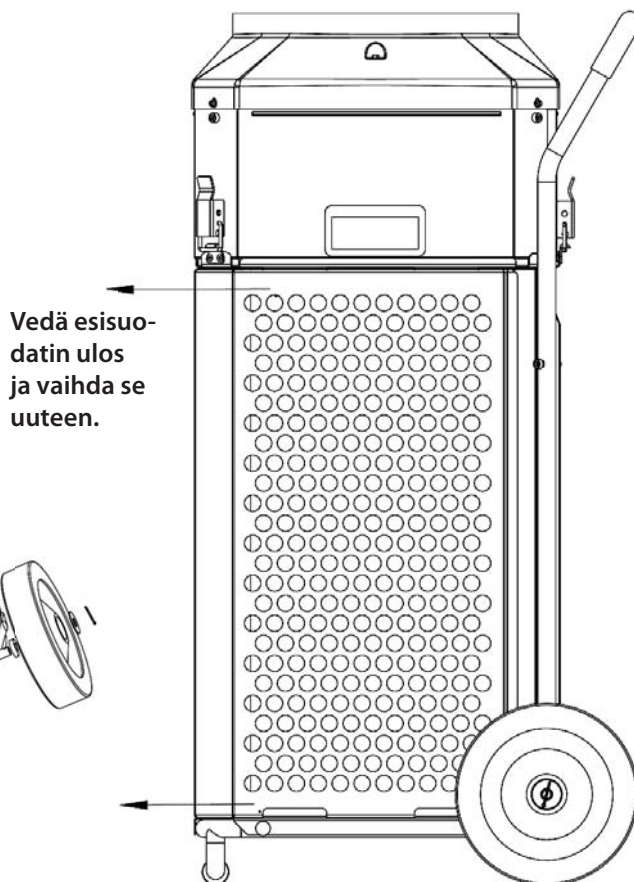
Koska laitetta käytetään vaarallisten aineiden kanssa, huolto on erittäin tärkeää ja kuluneet osat tulee vaihtaa. Älä ota riskiä DC AirCube 2000:n toiminnassa, käytä vain alkuperäisiä varaosia.

Tuuletinta ei tarvitse huoltaa.

Suodattimen vaihto:



Esisuodattimen vaihto:



Lisävarusteet

Kuvaus

Hienouodatin
Mikrosuodatin
Letku/rasia/klipsi 315 mm
Rasia/mutka 90° 315 mm

Osanro

42619
42618
42657
42660

Muut lisävarusteet – katso Dustcontrol luettelo.



42657



42660



Asennusesimerkki

Takuu

Tämän laitteen takuu-aika on kaksi vuotta ja kattaa valmistajan virheet. Takuu on voimassa sillä ehdolla, että laitetta käytetään normaaleissa olosuhteissa siihen tarkoitukseen, johon se on suunniteltu ja että se huolletaan kunnolla. Normaali kuluminen ei ole takuun piirissä.

Jos huoltotoimenpiteitä on suoritettu muutoin kuin

Dustcontrolin tai sen valtuutetun edustajan toimesta, takuu mitätöityy automaattisesti. Muita eksplisiittisiä tai implisiittisiä takuita ei ole voimassa.

VIANETSINTÄOPAS

Ongelma

Laite puhaltaa pölyä ulos.

Laite käy vain täydellä teholla.

Ilmanvirtauksen vähentyminen poistopuolella.

Tuuletin ei käynnisty.

Vika

Vaurioitunut suodatin tai tiiviste.

Kääntyvä virtamittari on viallinen.

Suodatin täynnä.

Ei virtaa.

Ratkaisu

Vaihda suodatin.

Tilaa osat ja vaihda.

Vaihda suodatin.

Tarkista virtalähde ja liitäntä.

Veiligheidsvoorschriften

Lees voor het eerste gebruik alle instructies voor het bedienen van deze machine zorgvuldig en bewaar deze instructies. Als deze instructies niet worden opgevolgd, dan zal de garantie niet geldig zijn met kans op schade aan personen en de luchtreiniger.

Waarschuwing! Bij het gebruik van elektrische machines moeten altijd de standaard veiligheidsvoorschriften opgevolgd worden om risico's als brand, elektrische schokken en verwondingen te verkleinen. Deze houden in:

1. Werkplek

Stel de machine niet bloot aan vocht en regen. Gebruik de machine niet in vochtige of natte omgeving of in de nabijheid van licht ontbrandende vloeistoffen of gassen.

2. Overbelasting

Laat de machine nooit onbelast draaien. Volg altijd de voorschriften die van toepassing zijn op het materiaal waarmee wordt gewerkt zoals bijv. asbest. Gebruik de machine niet voor doeleinden, waarvoor deze niet geschikt is.

3. Misbruik het aansluitsnoer niet

Trek de machine nooit voort d.m.v. het aansluitsnoer. Hou het snoer uit de buurt van hitte en scherpe randen. Controleer de elektrische kabel regelmatig op beschadiging. Het snoer mag niet worden gewikkeld rond het handvat tijdens de werking.

4. Belangrijke maatregel

Tijdens het schoonmaken en onderhouden van de machine dient de stroomtoevoer onderbroken te zijn door de stekker uit het contact te nemen en dient u ervoor te zorgen dat iemand anders deze niet onverhoopt kan aansluiten. Maak alleen gebruik van de machine in complete staat.

5. Onderhoud de machine met zorg

Zorg dat de machine schoon en dat de slang onbeschadigd is en dat alle aansluitingen en pakkingen dicht zijn. Volg instructies. Zorg dat de handvaten niet besmeurd zijn met olie of smeer. Controleer of de filters goed bevestigd zijn.

6. Controle op beschadiging

Voor elk gebruik van de machine moet deze eerst zorgvuldig worden nagekeken op eventuele beschadigingen. Indien er beschadigingen geconstateerd worden, moeten deze eerst gerepareerd worden door een door Dustcontrol gemachtigd servicecentrum.

7. Waarschuwing

Gebruik alleen originele accessoires en onderdelen van Dustcontrol. U vindt deze in de Dustcontrol catalogus. Wanneer verkeerde onderdelen of niet originele onderdelen (met name filters) worden gebruikt kan er mogelijk gezondheidsgevaarlijk stof vrijkomen, dat persoonlijk letsel kan veroorzaken.

TECHNISCHE GEGEVENS

HxWxL	970 x 500 x 340 mm
Massa	25 kg
Inlaat	Ø 315 mm
Slanglengte	3 m (Ø 315)
Max. luchtstroom	1850 m ³ /h 50 Hz, 1650 m ³ /h 60 Hz
Max. onderdruk	max 500 Pa
Electriciteit	230 V, 505 W, 115 V, 350 W
Afscheidingsgraad, EN 60335-2-69, class H	99.995 %
EN 1822-1	HEPA 13
Soundlevel	max 62 - 74 dB(A)

Beschrijving

De DC AirCube 2000 luchtreiniger is bedoeld voor ruimtelijke filtratie van zweefstof. De lucht wordt aangezogen en gefilterd door een voorfilter en een micro/HEPA filter met een zeer hoge filtratiegraad van >99,995%.

Door de toepassing van een voorfilter, dat als eerste het grootste gedeelte van de stofdeeltjes filtert, zal de gebruiksduur van het micro/HEPA filter toenemen.

De machine is stabiel, sterk, betrouwbaar en direct inzetbaar bij o.a. badkamer renovaties en bakkerijen. Kortom alle (werk)plekken waar zweefstof kan ontstaan. Wanneer een verlies van zuigkrachtcapaciteit plaats vindt, vervang dan het voorfilter.

Indien de zuigkrachtcapaciteit hierna niet toeneemt, vervang dan ook het micro/HEPA filter.

De DC AirCube 2000 luchtreiniger heeft een instelbaar toerental, bijvoorbeeld voor gebruik tijdens de nacht. Desgewenst kan een slang van 315 mm op de uitlaat worden aangesloten zodat de gefilterde lucht buiten de ruimte kan worden uitgeblazen. De ruimte raakt in onderdruk en de luchtstroom zal altijd richting de vuile ruimte plaatsvinden.

Bediening

Sluit de unit aan op een geschikte elektrische stroomtoevoer, rekening houdende met de kenmerken van de unit die op het typeplaatje staan. Indien een verlengsnoer nodig is, mogen alleen waterbestendige verlengsnoeren worden gebruikt.

Service

Tijdens het schoonmaken en service aan de unit, moet de elektrische aansluiting altijd uit de stroomvoorziening zijn verwijderd.

Wanneer de zuigkracht afneemt, ten gevolge van verstopte filters, vervang dan het voor-filter. Zorg dat de ruwere kant van het voorfilter richting HEPA filter komt.

Als de zuigkracht nog zwak is, vervang dan ook het micro/HEPA filter. Lichte vervuiling maakt langer gebruik van de filters mogelijk. Gebruik uitsluitend originele filters, zodat de unit geschikt blijft voor afzuiging van gevaarlijke stoffen.

U kunt voorfilter bestellen onder artikelnummer 42619 en het micro/ HEPA filter onder artikelnummer 42618.

Gebruik tijdens vervanging een geschikte mondkap en doe dit alleen in een gesloten ruimte. Het gebruikte filter moet afgesloten en op een juiste en schone manier weg-

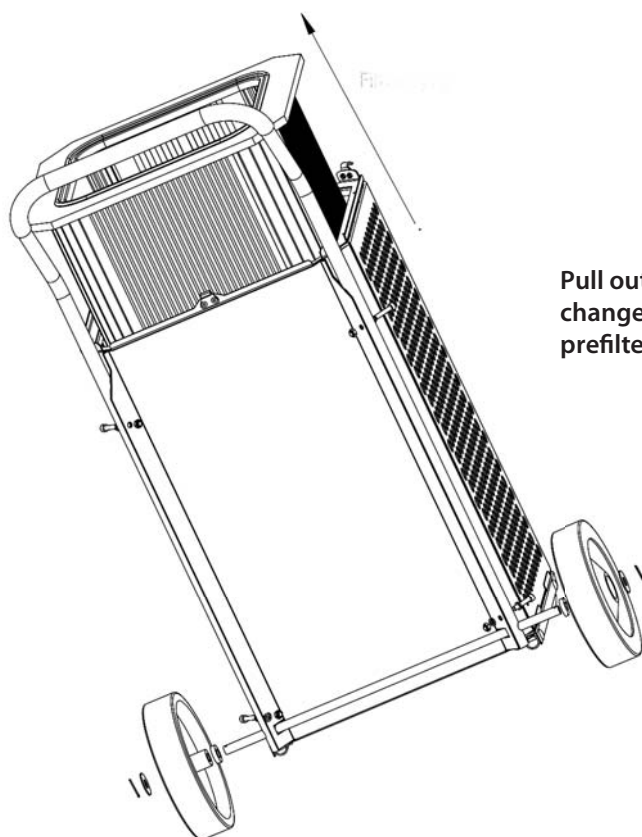
gegooid worden zoals plaatselijk is voorgeschreven.

Controleer regelmatig het aansluitsnoer op beschadigingen. Neem bij beschadiging contact op met een door Dustcontrol aangewezen servicepunt. Indien gebruik van een verlengsnoer nodig is, mogen alleen waterbestendige verlengsnoeren worden gebruikt. Geadviseerd wordt de werking van de DC AirCube 2000 minstens één keer per jaar te laten controleren, of vaker bij intensief gebruik. Versleten onderdelen moeten worden vervangen. De ventilator is onderhoudsvrij.

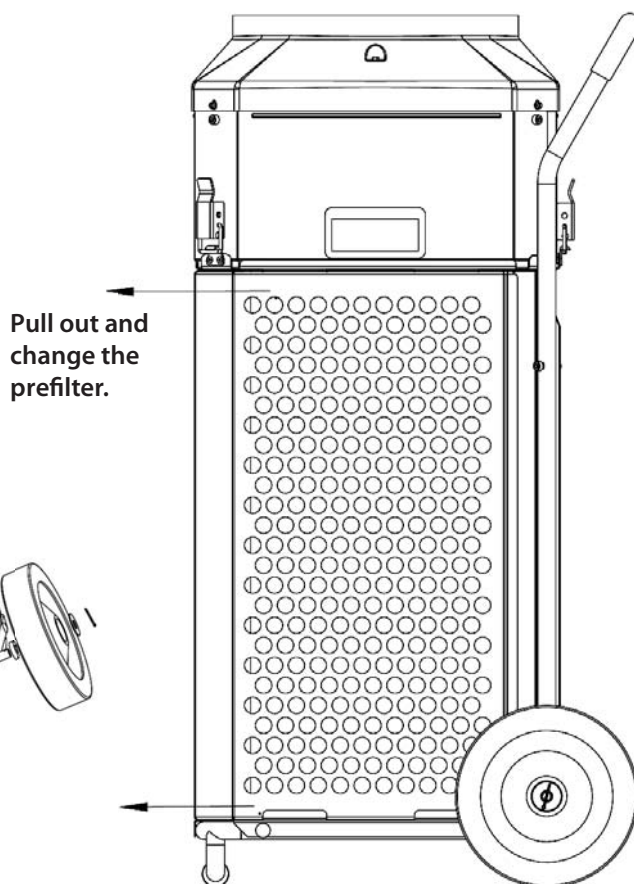
- Als het licht aan is, is het tijd voor de service!

Omdat de luchtreiniger wordt ingezet bij gevaarlijke stoffen is het essentieel om versleten/defekte onderdelen tijdig te vervangen. Ondermijn nooit het gebruik van de DC AirCube, gebruik uitsluitend originele reserve onderdelen

Change the filter:



Change the prefilter:



Accessoires

Onderdeel

Voorfilter

Micro/HEPAfilter

Slang 315 mm

Slangklem 90° 315 mm

Artikelnummer

42619

42618

42657

42660

Voor overige onderdelen- zie Dustcontrol catalogus of bel uw servicepunt. .



42657



42660



Assembly example

Garantie

De garantie is twee jaar geldig en dekt fabrieksfouten. De garantie is alleen indien het apparaat wordt gebruikt onder normale omstandigheden voor datgene waar het voor ontworpen is en indien het goed wordt onderhouden. De normale slijtage valt niet onder deze garantie.

De garantie vervalt indien service wordt uitgevoerd door anderen dan Dustcontrol, of door anderen dan Dustcontrol gemachtigde vertegenwoordigers. Andere garantie bepalingen zijn niet van toepassing.

PROBLEEMOPLOSSINGEN

Probleem

Machine blaast stof.

Verminderde zuigkracht.

De motor wil niet starten.

Oorzaak

Beschadigde filter of pakking.

Verstopt filter.

Machine is niet aangesloten.

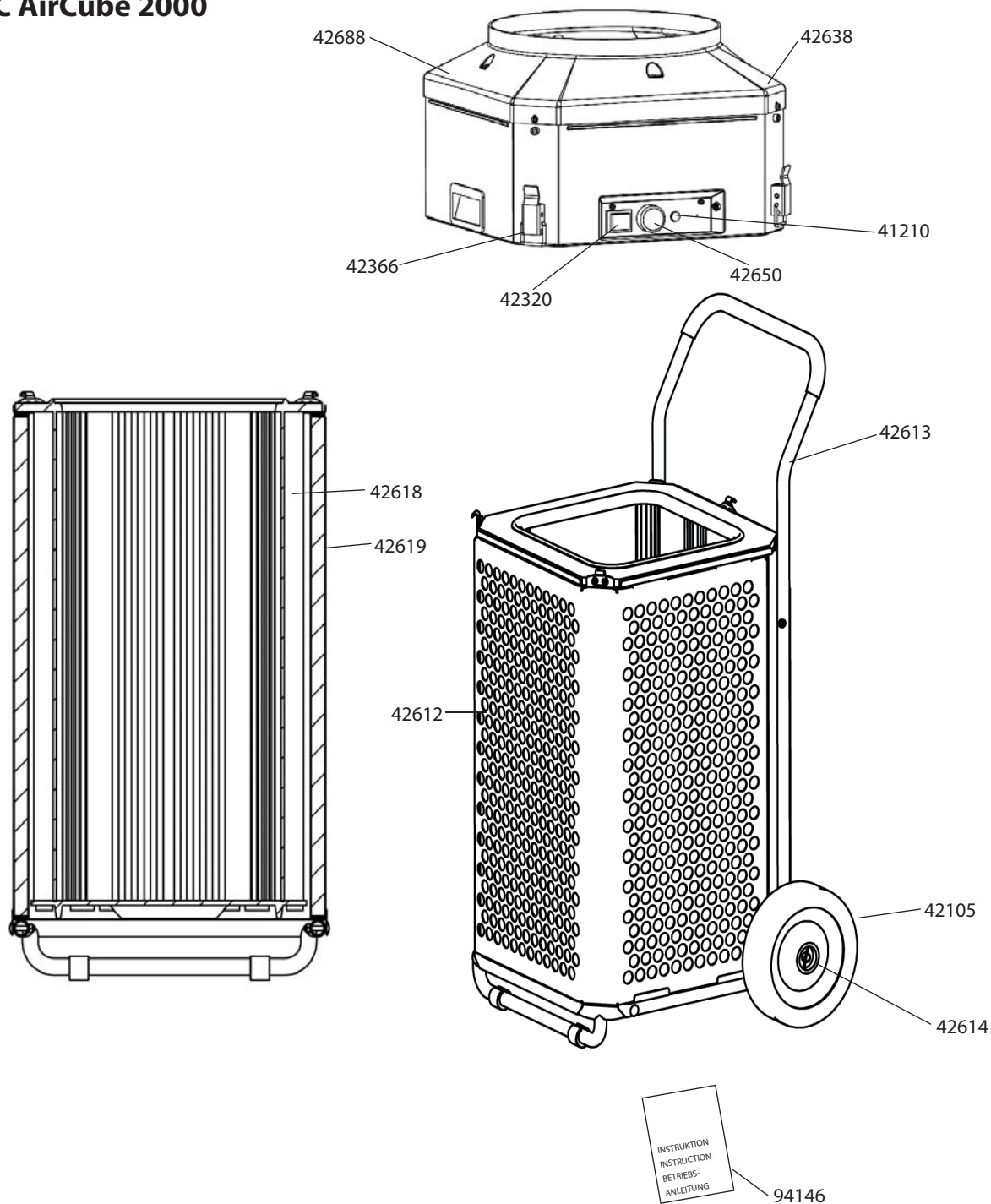
Oplossing

Vervang het filter.

Vervang het filter.

Maak de aansluiting.

DC AirCube 2000



Art nr	Benämning
41210	Lampinsats
42105	Hjul D=200
42320	Strömbrytare
42366	Spännlås
42612	Täckplåt
42613	Handtag
42614	Axel

Art nr	Benämning
42618	Mikrofilter
42619	Förfilter
42638	Motorenhet
42650	Potentiometer
42688	Lock, komplett
94146	Bruksanvisning i original DC AirCube 2000

Svenska

DC AirCube 2000

English

Part No	Description	Part No	Description
41210	Filter indicator light	42614	Axle
42105	Wheel D=200	42618	HEPA filter
42320	Switch	42619	Prefilter
42366	Toggle fastener	42638	Motor
42612	Cover plate	42650	Speed control
42613	Handle	42688	Cover, complete
		94146	Original instructions DC AirCube 2000

Deutsch

Art.nr.	Bezeichnung	Art.nr.	Bezeichnung
41210	Gehäuse für Lampe	42614	Schulter
42105	Rad D=200	42618	Mikrofilter
42320	Schalter	42619	Vorfilter
42366	Haken für Behälter	42638	Motoreinheit
42612	Deckplatte	42650	Drehzahlregelung
42613	Handhaben	42688	Deckel
		94146	Originalbetriebsanleitung DC AirCube 2000

Español

Referencia	Descripción	Referencia	Descripción
41210	Filtro de luz indicadora	42614	Hombro
42105	Rueda diam = 200	42618	HEPA Filtro
42320	Interruptor	42619	Prefiltro
42366	Gancho de contenedor	42638	Motor
42612	Placa	42650	Control de velocidad
42613	Tirador	42688	Tapa
		94146	Manual original DC AirCube 2000

Suomi

Osanro	Kuvaus	Osanro	Kuvaus
41210	Suodattimen merkkivalo	42614	Olkapää
42105	Pyörä D=200	42618	Suodatin
42320	Kytkin	42619	Hienosuodatin
42366	Koukku kontti	42638	Moottori
42612	Kansilevy	42650	Nopeudensäätö
42613	Kahva	42688	Kansi, kokonainen
		94146	DC AirCube 2000 Alkuperäiset Ohjeet

Nederlands

Art nr	Onderdeel	Art nr	Onderdeel
41210	Filter indicatielamp	42618	HEPA filter
42105	Wiel D=200	42619	Voor filter
42320	Aan/uit schakelaar	42638	Motor
42366	Klembeugel	42650	Snelheidsregelaar
42612	Afdekplaat	42688	Afdekkap, compleet
42613	Handvat	94146	Oorspronkelijke gebruiksaanwijzing DC AirCube 2000
42614	Wiel As		



EG-försäkran om överensstämmelse

Svenska

Vi försäkrar härmed att DC AirCube 2000 är i överensstämmelse med följande bestämmelser och standarder; 2006/42/EC, 2006/95/EC, 2004/108/EC, EN 60204-1, EN 1822-1.

Serienummer och tillverkningsår indikeras på märkplåt på maskinen.

Dustcontrol AB



Johann Haberl

EG-declaration of conformity

English

We declare that DC AirCube 2000 is in conformity with following directives and standards; 2006/42/EC, 2006/95/EC, 2004/108/EC, EN 60204-1, EN 1822-1.

Serial Number and manufacturing year are indicated in a rating plate on the machine.

Dustcontrol AB



Johann Haberl

EG-Konformitätserklärung

Deutsch

Wir deklarieren daß DC AirCube 2000 mit den folgenden aufgeführten Standards oder standardisierten Dokumenten, übereinstimmt; 2006/42/EC, 2006/95/EC, 2004/108/EC, EN 60204-1, EN 1822-1.

Serienummer und Herstellungsjahr werden auf einer Plakette an der Maschine eingepreßt.

Dustcontrol AB



Johann Haberl

EG Declaración de Conformidad

Español

Declaramos que el DC AirCube 2000 está fabricado conforme a las siguientes directivas y normas estándar; 2006/42/EC, 2006/95/EC, 2004/108/EC, EN 60204-1, EN 1822-1.

Nº de serie y año de fabricación se indican en la placa de identificación ubicada en el equipo.

Dustcontrol AB



Johann Haberl

EG vaatimuksenmukaisuus todistus DC AirCube 2000

Vakuutamme että tuote täyttää seuraavat direktiivit ja vaatimukset:
2006/42/EC, 2006/95/EC, 2004/108/EC, EN 60204-1, EN 1822-1.

Sarjanumero ja valmistusvuosi on merkittynä konekilvessä.

Dustcontrol AB



Johann Haberl

EG-verklaring van overeenstemming

Wij verklaren hiermee dat DC AirCube 2000 in overeenstemming is met en voldoet aan de volgende standaard en richtlijnen:2006/42/EC, 2006/95/EC, 2004/108/EC, EN 60204-1, EN 1822-1.

Serienummer en productiedatum staan vermeld op het typeplaatje op de machine.

Dustcontrol AB



Johann Haberl

DUSTCONTROL WORLDWIDE

SE - Head Office
Dustcontrol AB
Box 3088
Kumla Gårdsväg 14
SE-145 03 Norsborg
Tel: +46 8 531 940 00
Fax: +46 8 531 703 05
support@dustcontrol.se
www.dustcontrol.com

AT
Dustcontrol Ges.m.b.H.
Gradnerstrasse 120-124
AT-8054 Graz
Tel: +43 316 428 081
Fax: +43 316 483 041
info@dustcontrol.at
www.dustcontrol.at

CA
Dustcontrol Canada Inc.
664 Welham Road
CA-Barrie, Ontario L4N 9A1
Tel: +1 877 844 8784
Fax: +1 705 733 1614
info@dustcontrol.ca
www.dustcontrol.ca

CH
Rosset Technik
Maschinen Werkzeuge AG
Ebersmoos
CH-6204 Sempach-Stadt
Tel: +41 41 462 50 70
Fax: +41 41-462 50 80
info@rosset-technik.ch
www.rosset-technik.ch

DE
Dustcontrol GmbH
Siedlerstraße 2
DE-71126 Gäufelden-
Nebringen
Tel: +49 70 32-97 56 0
Fax: +49 70 32-97 56 33
info@dustcontrol.de
www.dustcontrol.de

DK
Erenfred Pedersen A/S
Rebslagervej 7
DK-9000 Aalborg
Tel +45 98 13 77 22
Fax. +45 98 16 56 11
info@ep.dk
www.ep.dk

Dansk Procesventilation ApS
Vangeleddet 73
DK-2670 Greve
Tel: +45 61 270 870
info@dansk-procesventilation.dk
www.dansk-procesventilation.dk

ES
Barin, s.a.
C/ Cañamarejo, Nº 1
Poligono Industrial
Rio de Janeiro
ES-28110 Algete - Madrid
Tel: +34 91 6281428
Fax: +34 91 6291996
info@barin.es
www.barin.es

FI
Dustcontrol FIN OY
Valuraudankuja 6
FI-00700 Helsinki
Tel: +358 9-682 4330
Fax: +358 9-682 43343
dc@dustcontrol.fi
www.dustcontrol.fi

FR
Dustcontrol AB France
Box 3088
Kumla Gårdsväg 14
SE-145 03 Norsborg
Tel: +46 8 53194016
Fax: +46 8 531 703 05
hk@dustcontrol.se
www.dustcontrol.com

HU
Vandras Kft
Kossuth L. u. 65 III.29
HU-1211 Budapest
Tel: +36-1-427-0322
Mobile: +36-20-9310-349
Fax: +36-1-427-0323
vandras@t-online.hu
www.vandras.hu

IT
Airum srl
via Maestri del Lavoro 18
Roveri-2
IT - 40138 Bologna
Tel: +39 (0)516 025 072
Fax: +39 (0)515 347 78
info@airum.com
www.airum.com

KR
E. S. H Engineering Co.
671-267 Sungsu1ga 1dong
Sungdonggu (P.O)133-112
KR-Seoul Korea
Tel: +82 (0)2 466 7966
Fax: +82 (0)2 466 7965
k.u.lee@hanmail.net
www.esheng.co.kr

MY
Blöndal Städa (M) Sdn. Bhd.
Blöndal Building, Jalan Penyair,
Section U1, Off jalan Glenmarie,
MY-40150 Shah Alam
Tel: +60 603 5569 1888
Fax: +60 603 5569 1838
plim@blondal.net
www.blondal.net

BENELUX
All In Techniek Nunspeet B.V.
Industrieweg 62 D-E
NL-8071 CV Nunspeet
Tel: +31 341-25 07 26
Fax: +31 341-25 07 36
info@allintechniek.nl
www.allintechniek.nl

NO
Teijo Norge A.S
Husebysletta 21
Postboks 561
NO-3412 Lierstranda
Tel: +47 3222 6565
Fax: +47 3222 6575
firmapost@teijo.no
www.teijo.no

PL
Bart Sp. z. o.o.
ul. Będzińska 41/1
PL-41-205 Sosnowiec
Tel: +48 32 256 22 33
Fax: +48 32 256 22 35
info@bart-vent.pl
www.bart-vent.pl

PT
Metec-Mecano Técnica, Lda.
Campo Pequeno, 38
PT-1000-080 Lisboa
Tel: +351 21 7970291
Fax: +351 21 7963485
geral@metec.pt
www.metec.pt

RU
SovPlym Ltd
Revolution Highway, 102-2
RU-195279, St Petersburg
Tel: +7-812-33-500-33
Fax: +7-812-227-26-10
kia@sovplym.spb.ru
www.sovplym.com

SG
Blondal (S) Pte Ltd
Stada Division
Block 60 Ubi Crescent,
01-02 Ubi Techpark
SG-Singapore 408569
Tel: +65 6741 7277
Fax: +65 6745 2204
plim@blondal.net
www.blondalstada.com

UK
Dustcontrol UK Ltd.
Old Barn, Home Farm
Business Park
Church Way, Whittlebury,
Northants NN12 8XS
England - GB
Tel: +44 1327 858001
Fax: +44 1327 858002
sales@dustcontrol.co.uk
www.dustcontrol.co.uk

US
Dustcontrol Inc.
6720 Amsterdam Way
US-Wilmington NC 28405
Tel: +1 910-395-1808
Fax: +1 910-395-2110
info@dustcontrolusa.com
www.dustcontrolusa.com

www.dustcontrol.com